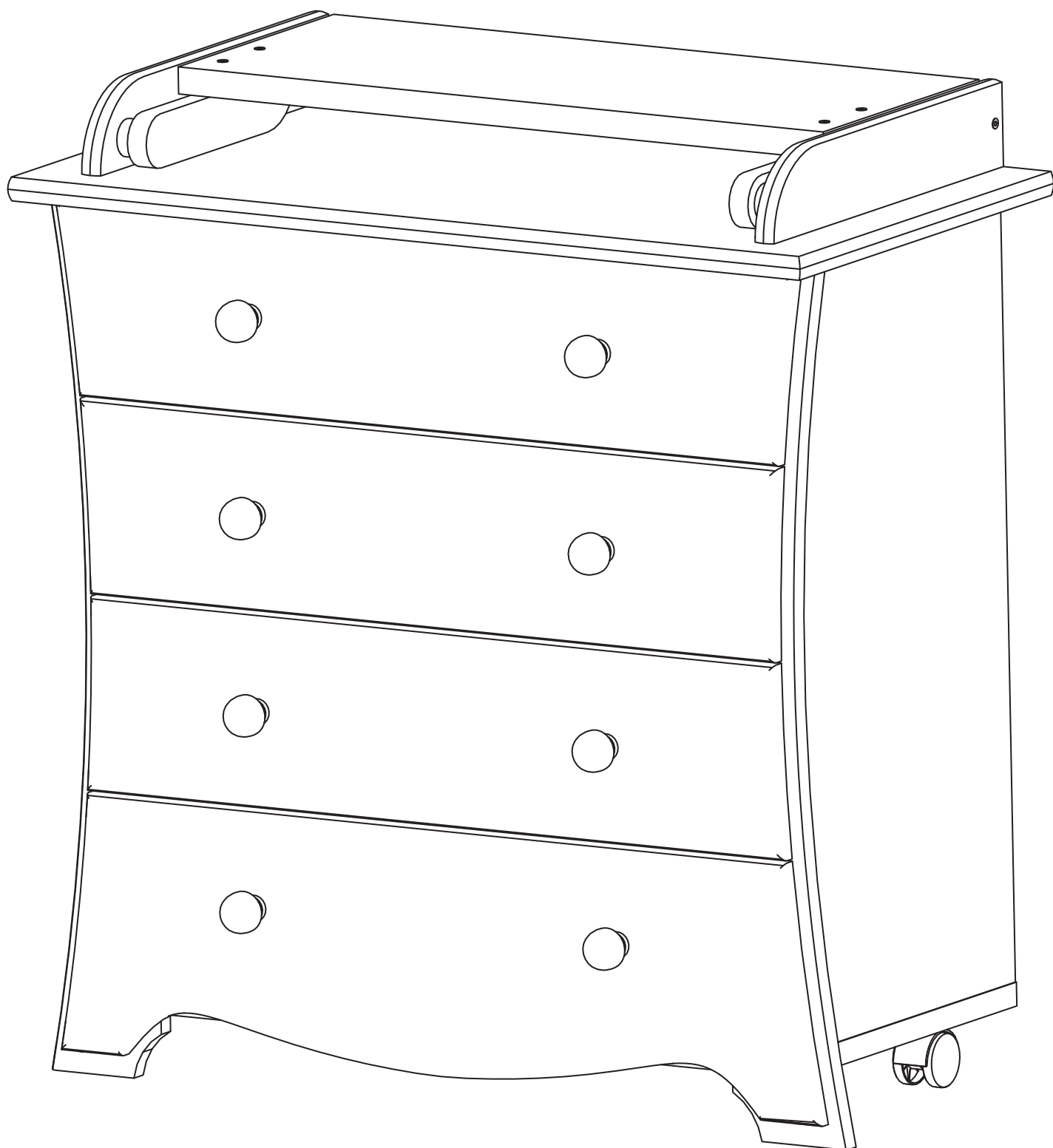


Инструкция по сборке комода

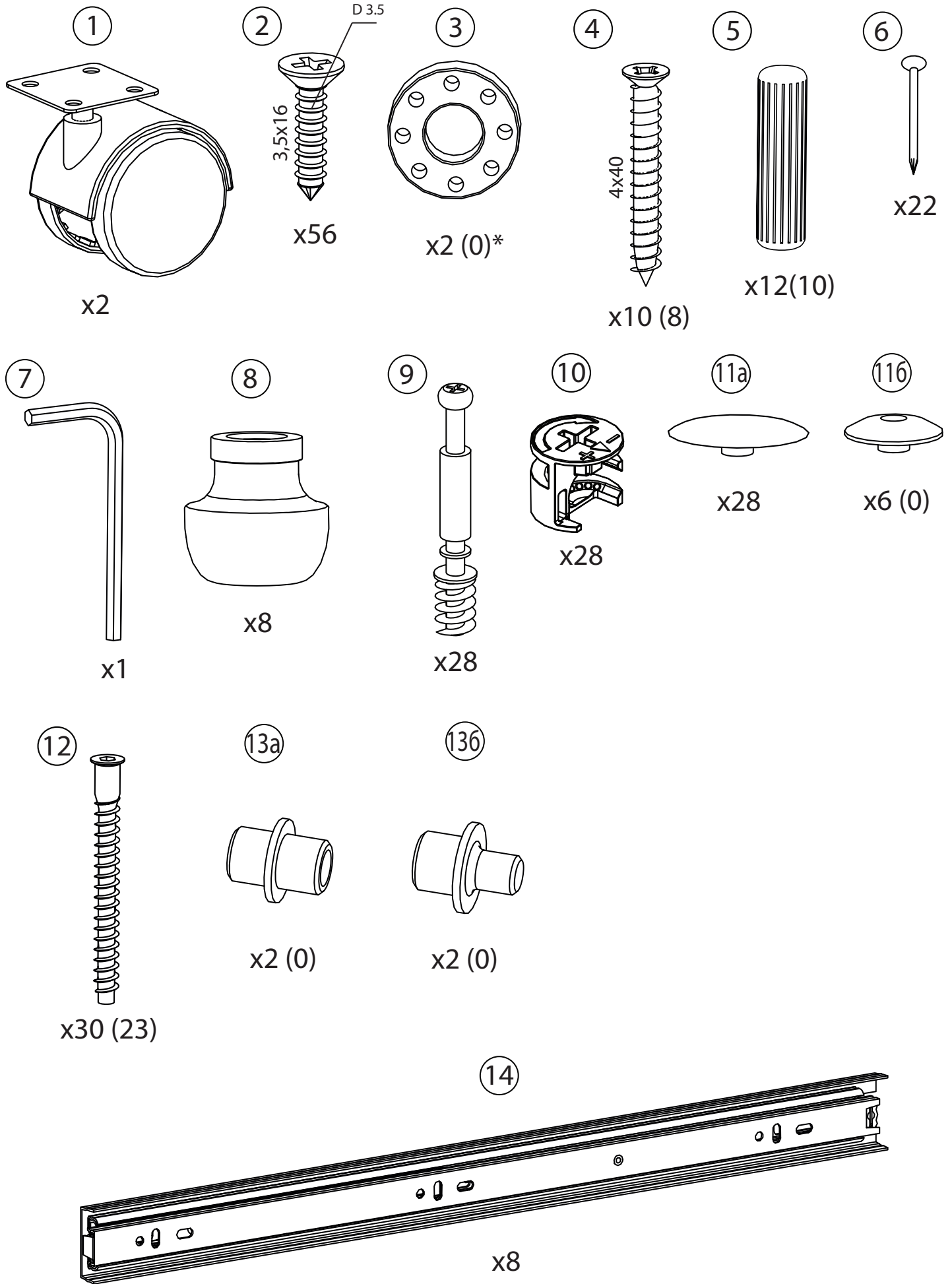
Арландо



EAC

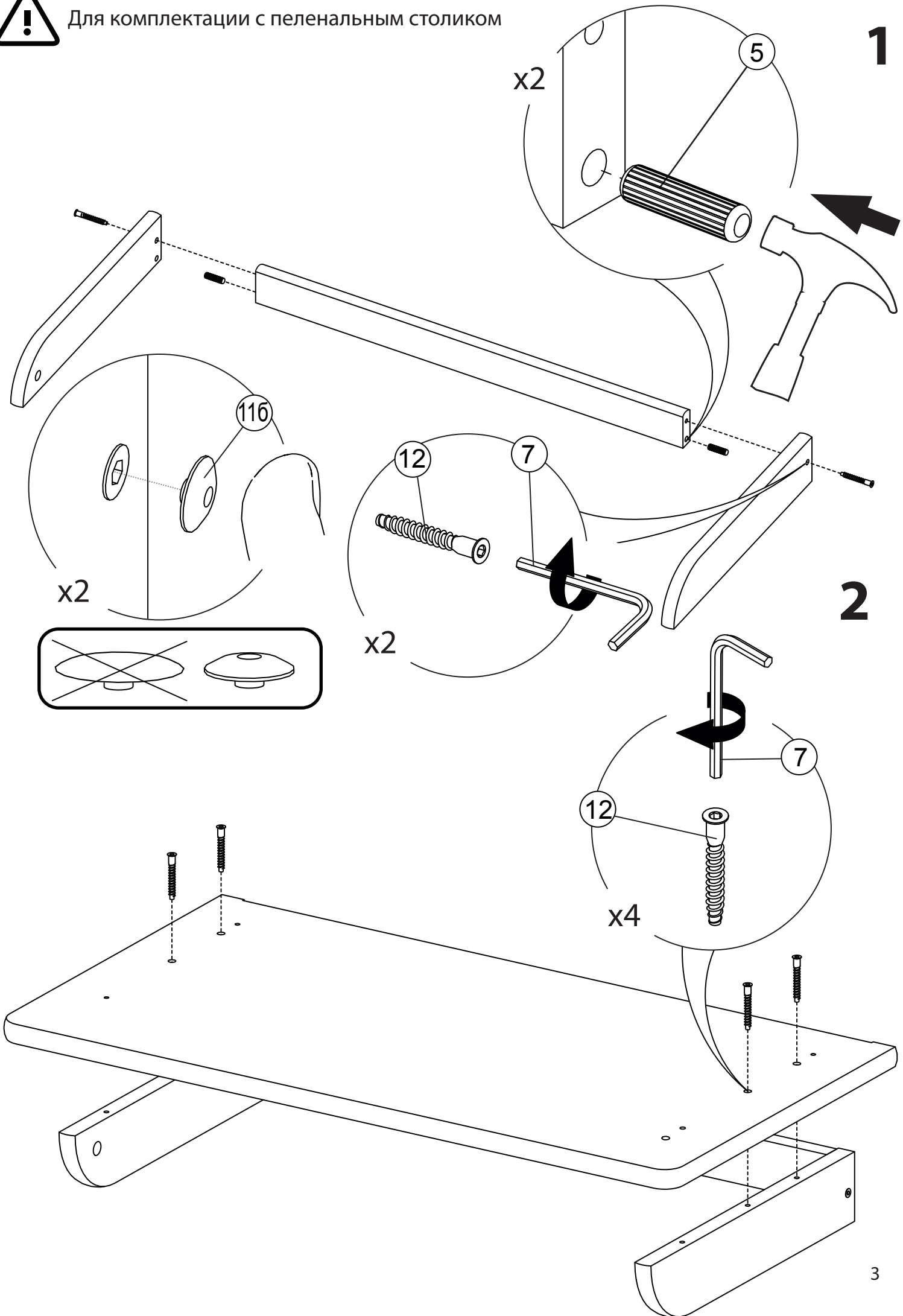
Furniture Factory
GANDYLYAN

При сборке комода рекомендуется соблюдать последовательность указанную в инструкции

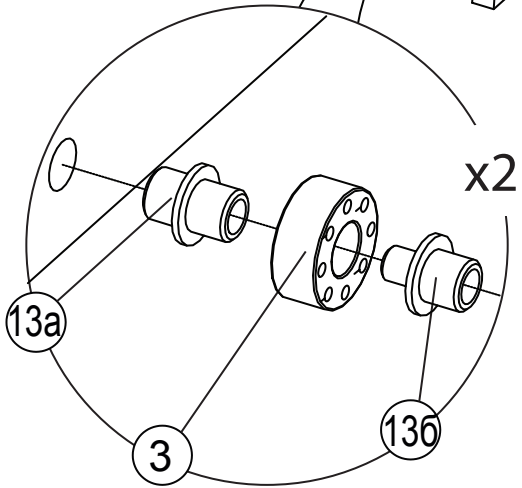
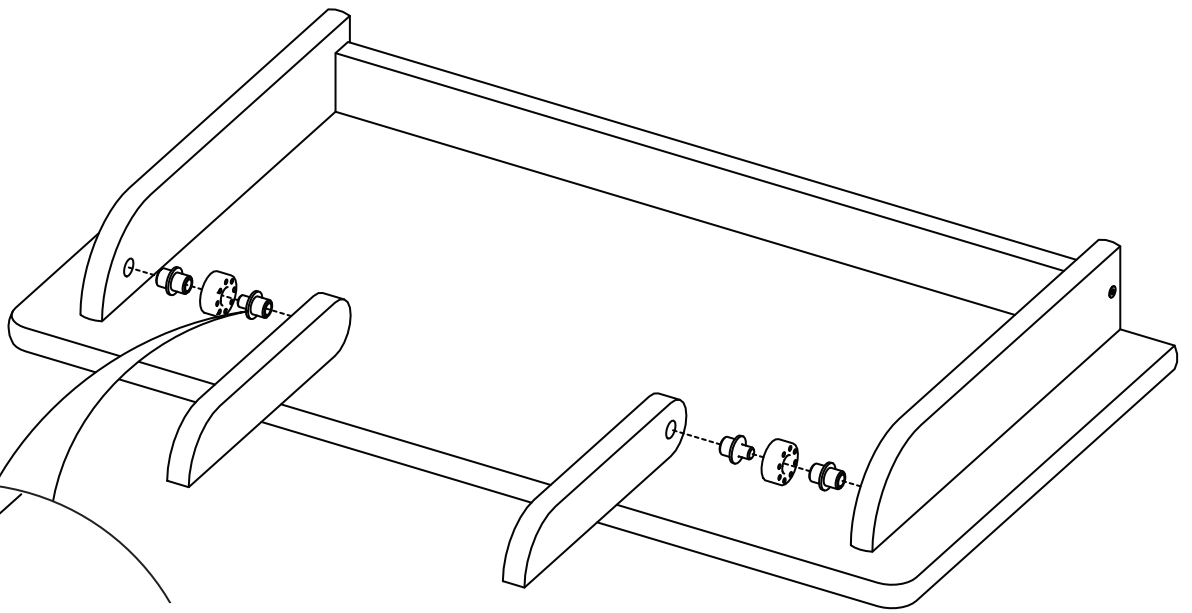




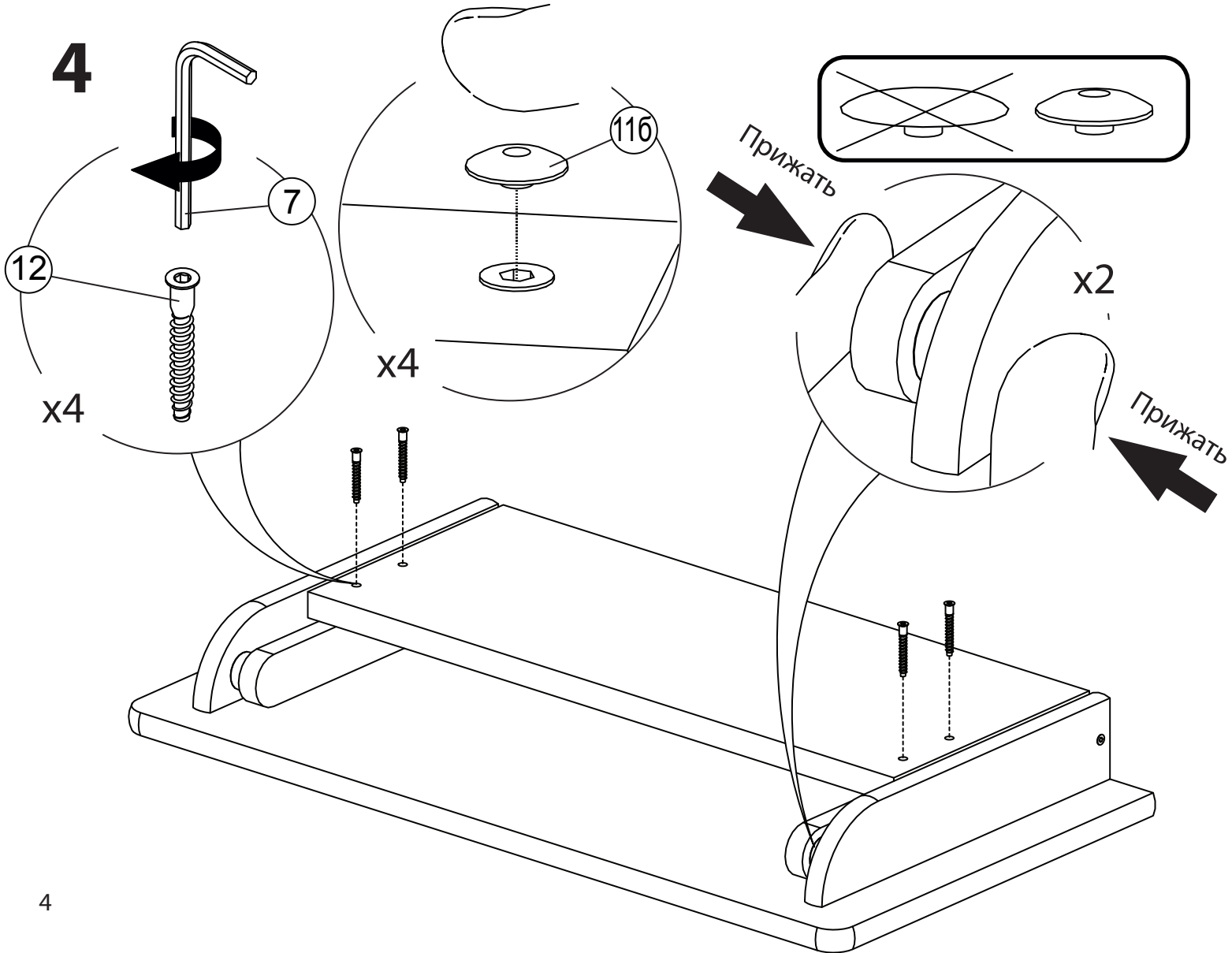
Для комплектации с пеленальным столиком

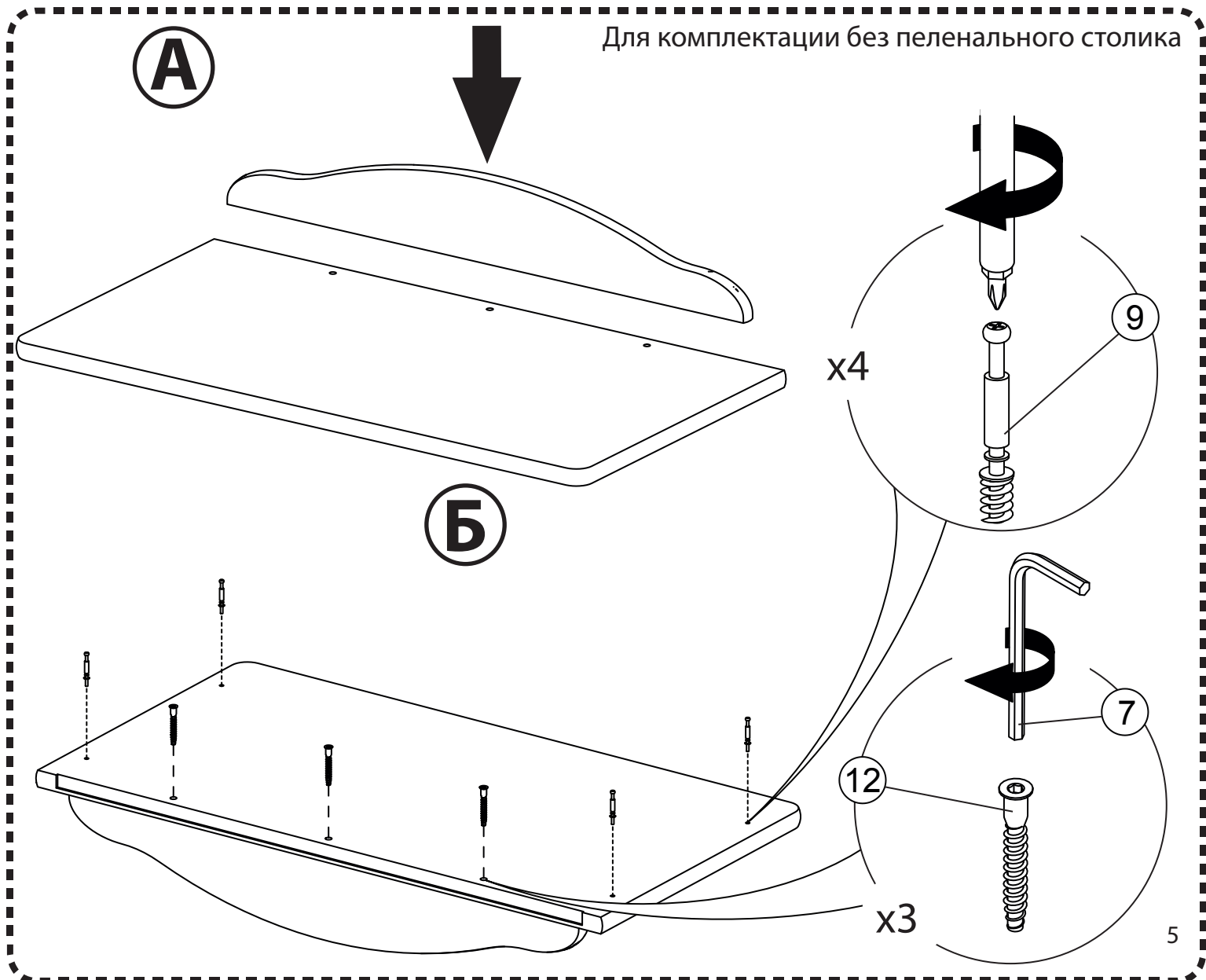
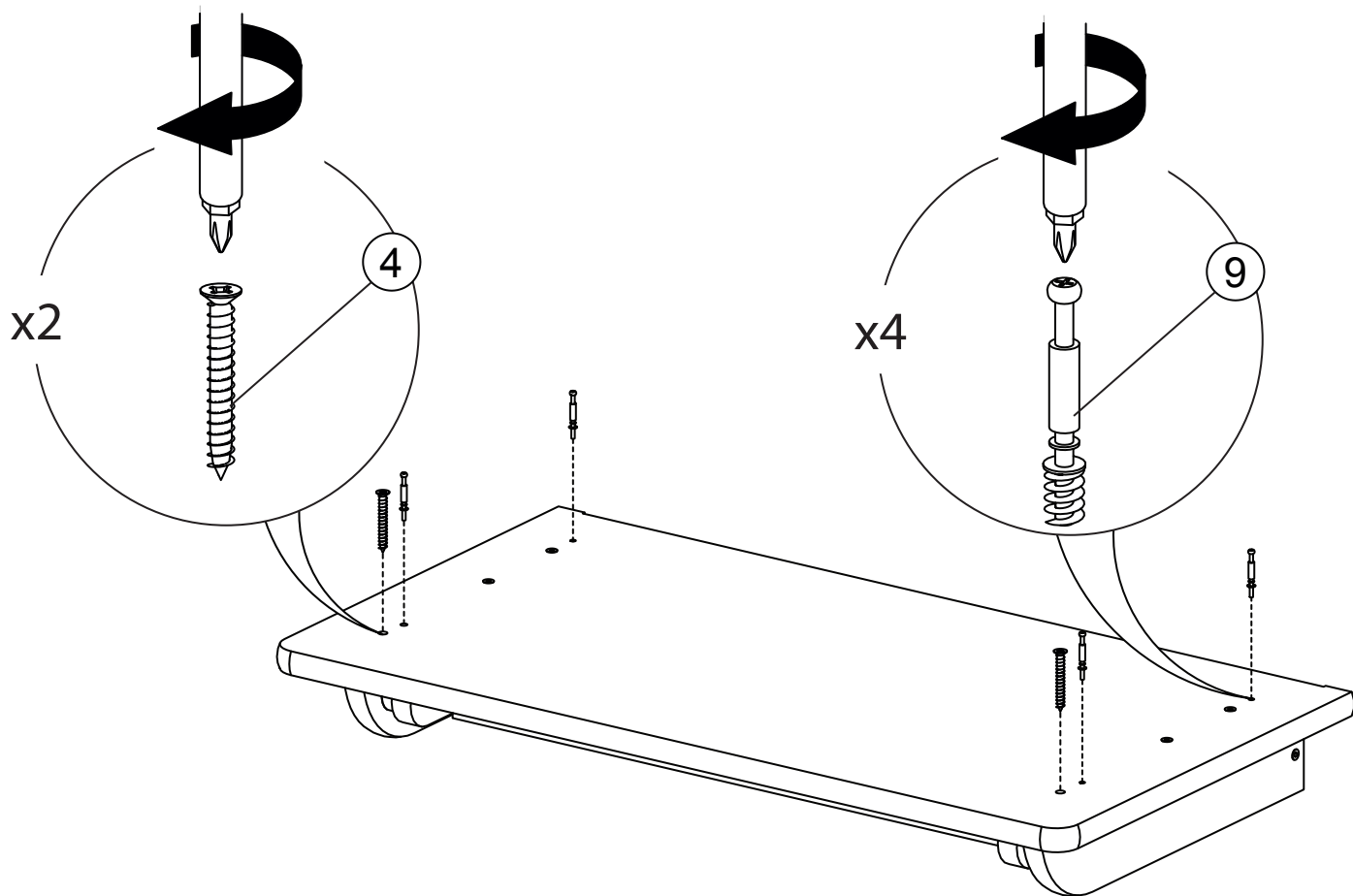


3

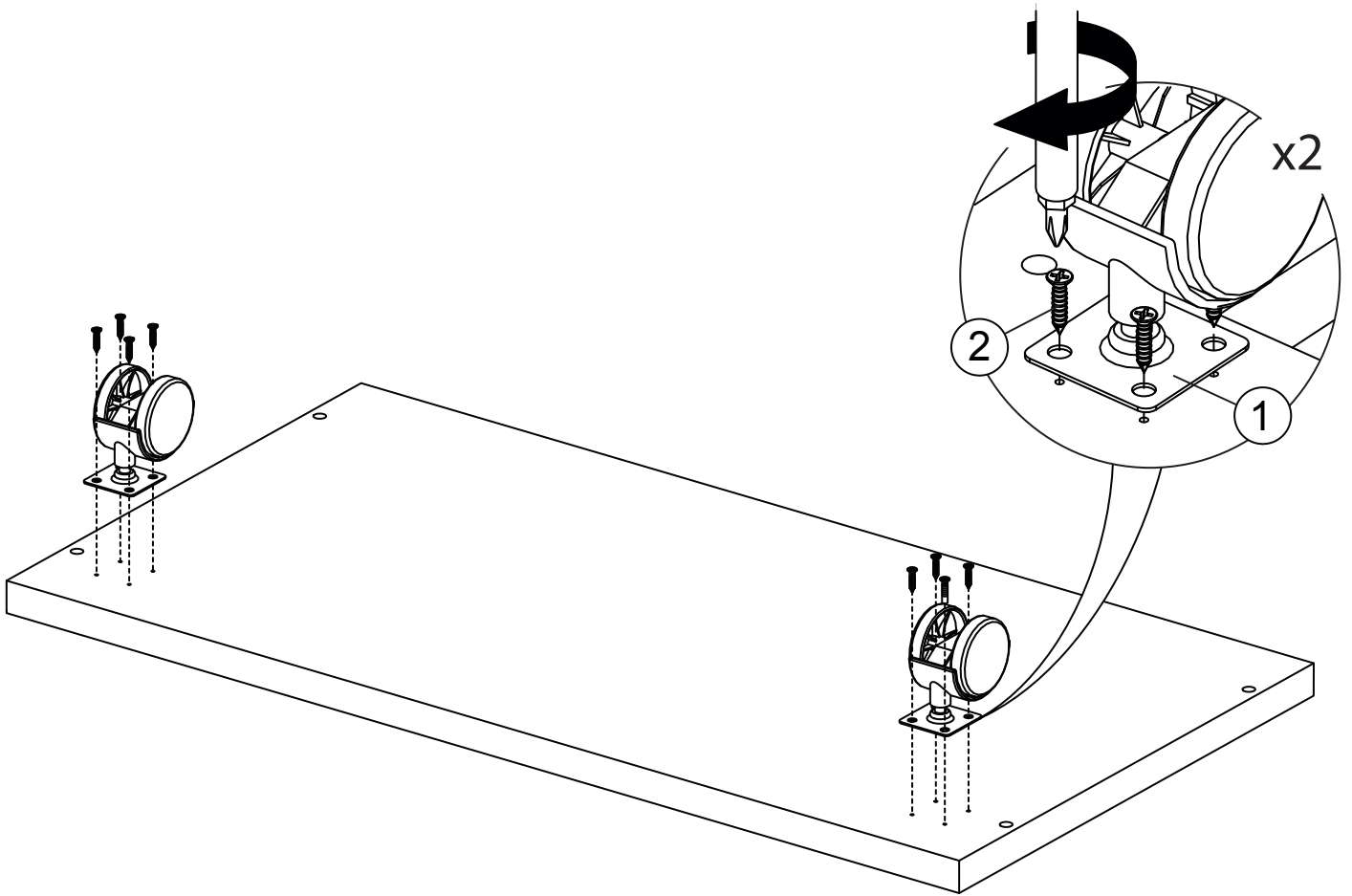


4

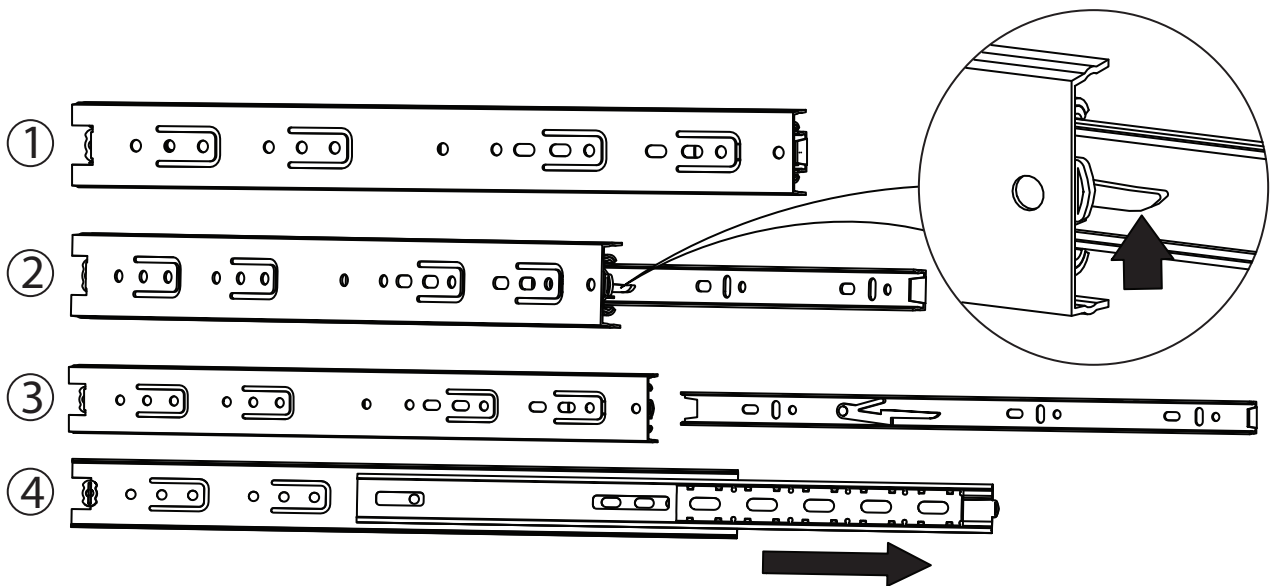




6

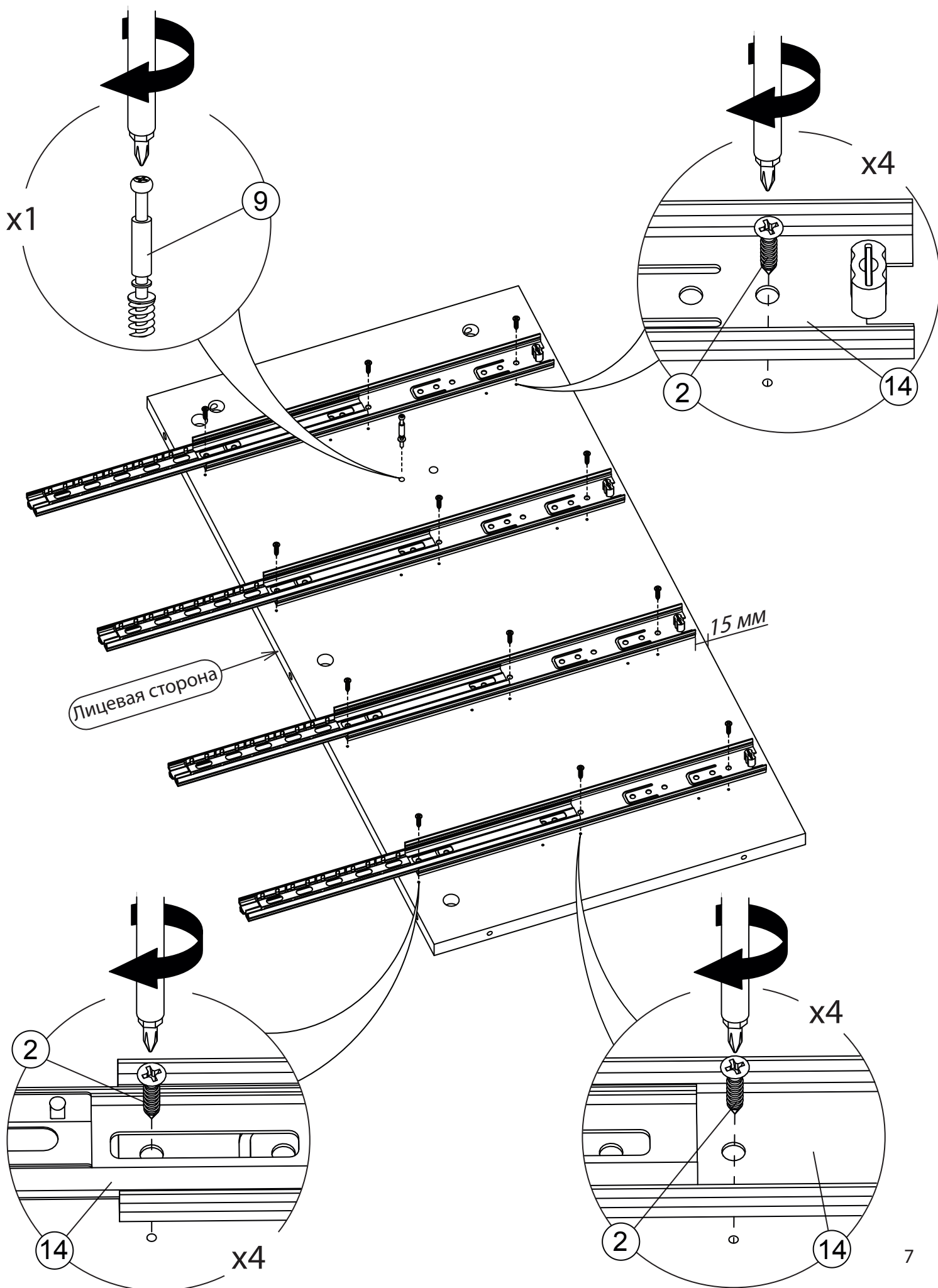


7

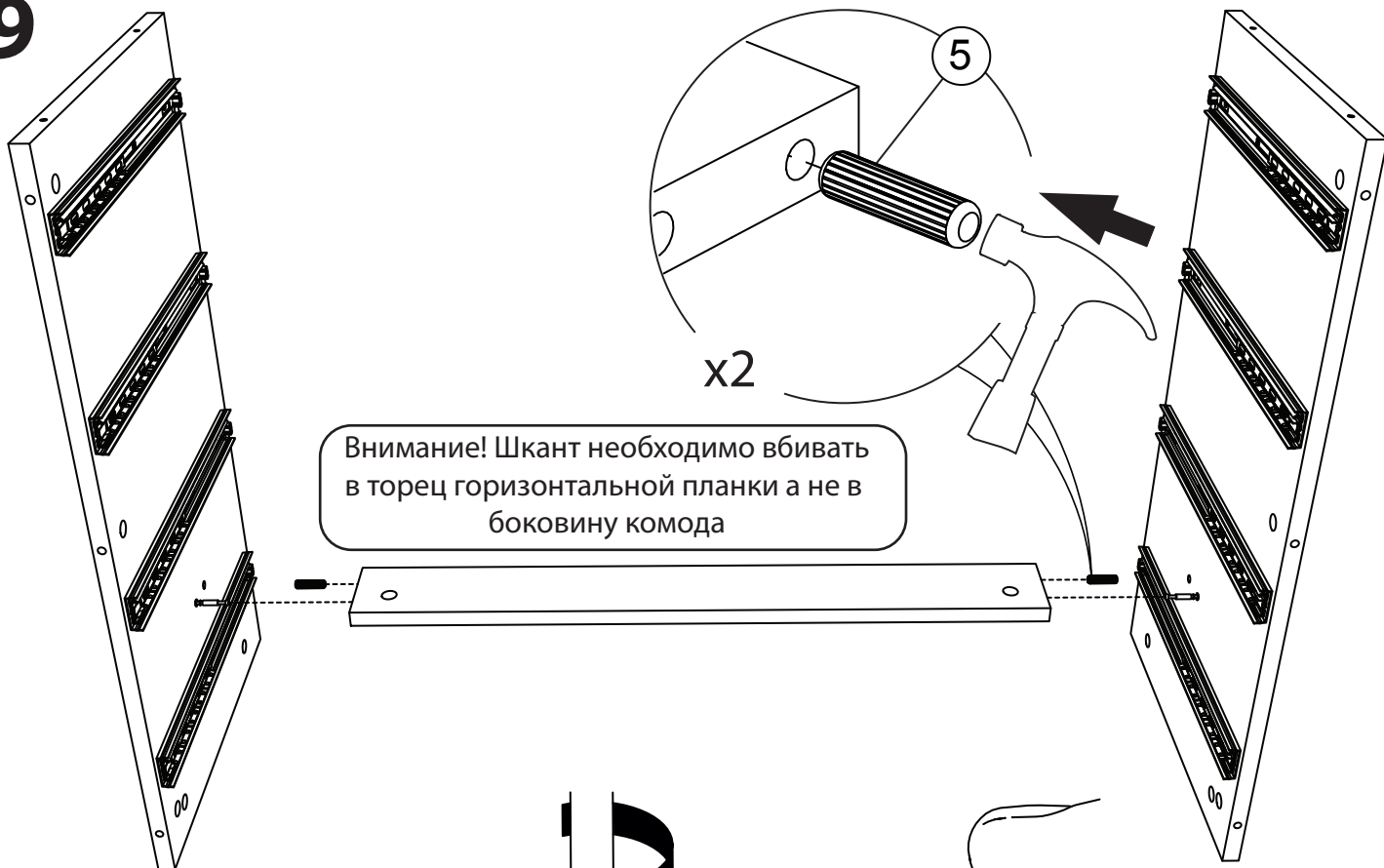


Внимание! Саморезы необходимо вкручивать в имеющиеся наколотые метки.

8

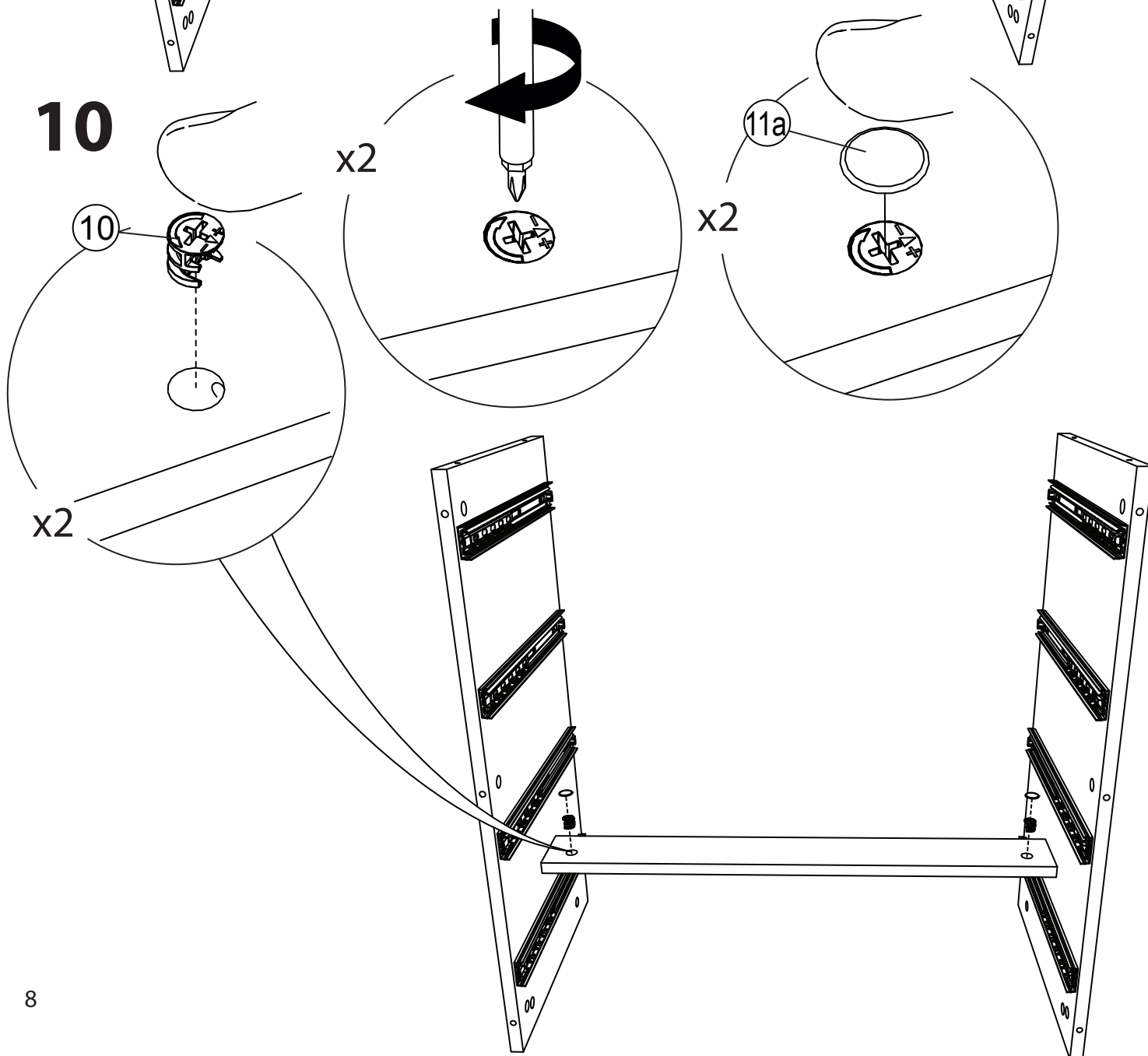


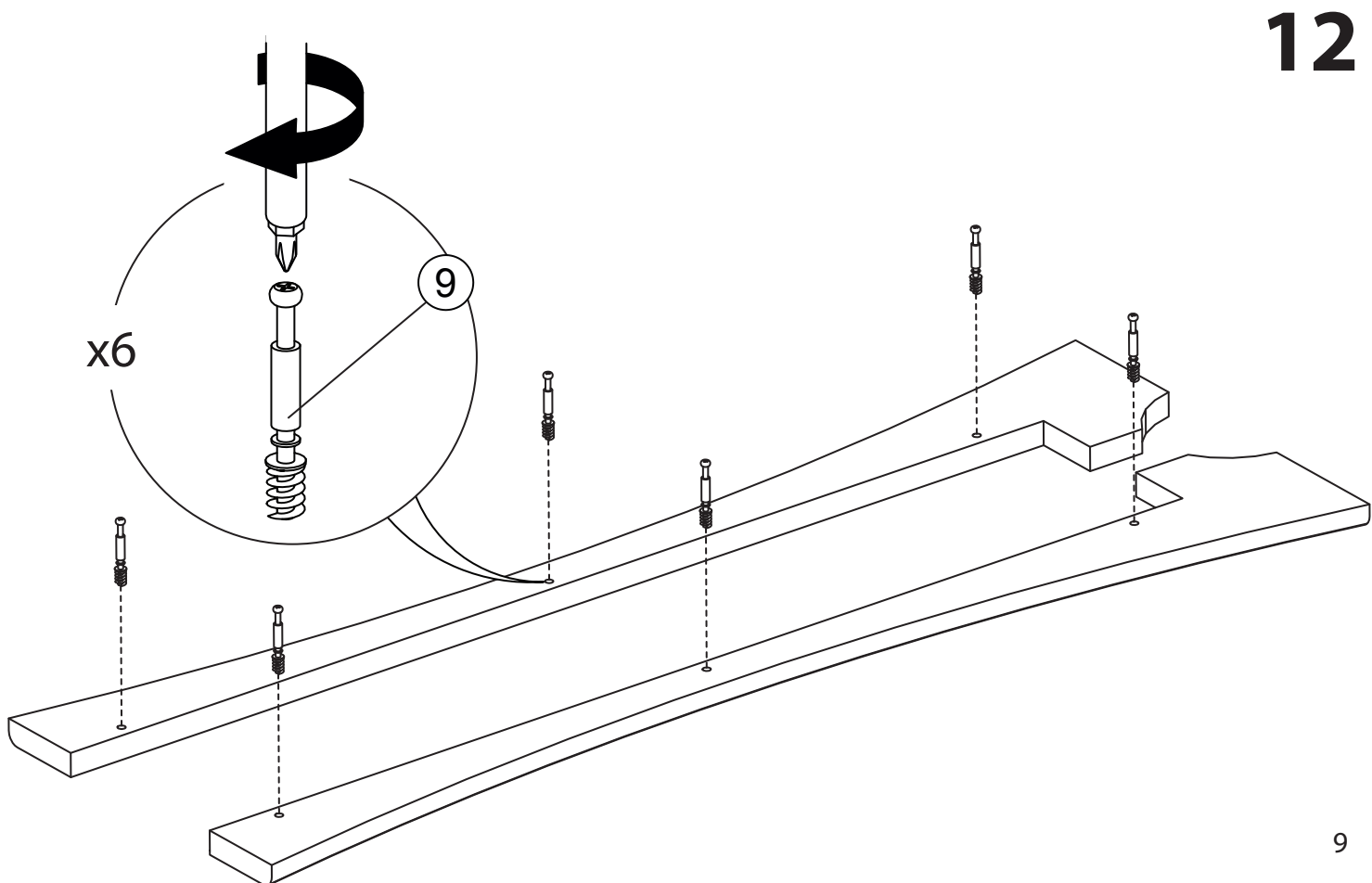
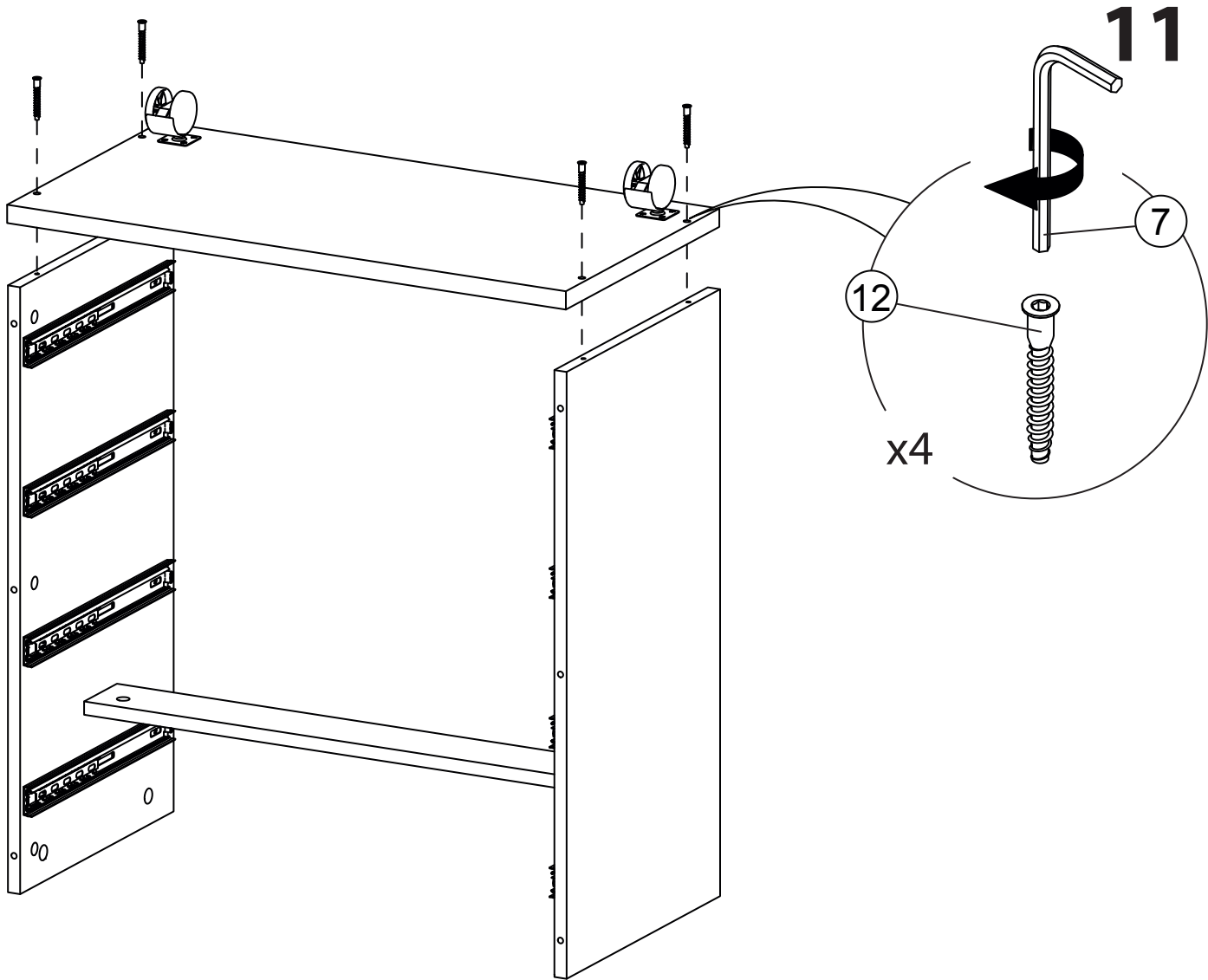
9



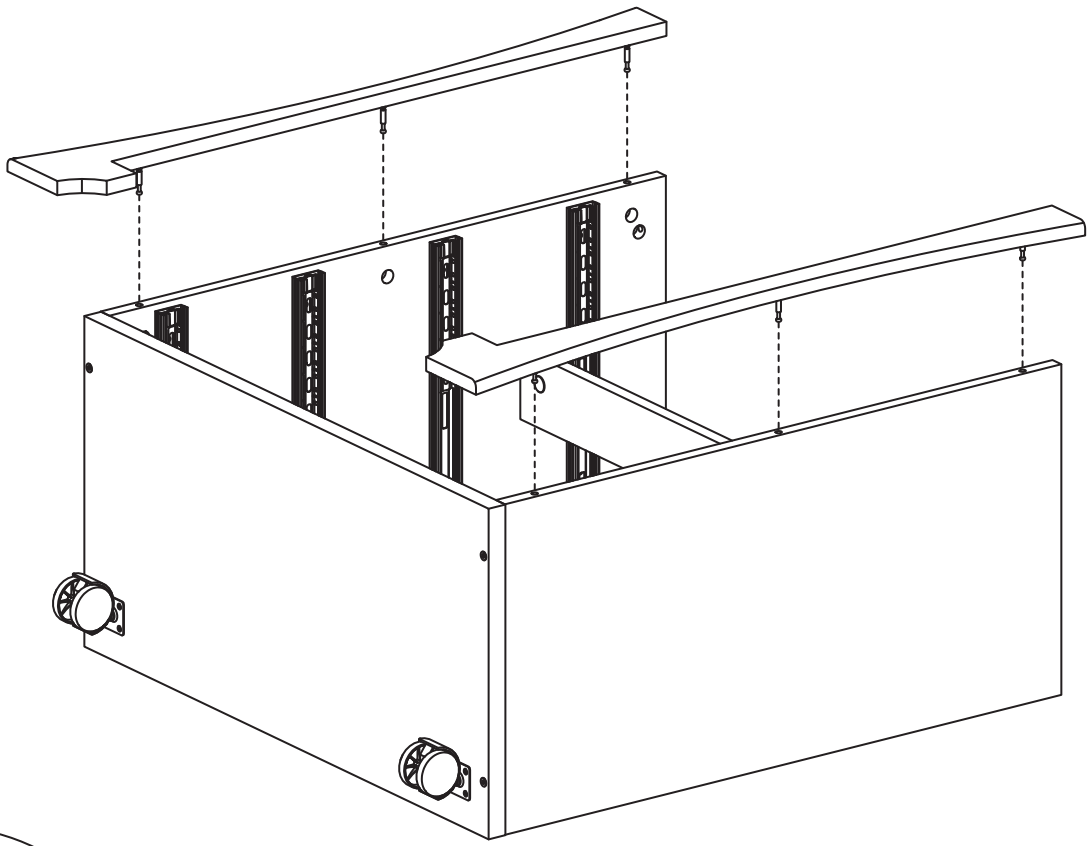
Внимание! Шкант необходимо вбивать в торец горизонтальной планки а не в боковину комода

10

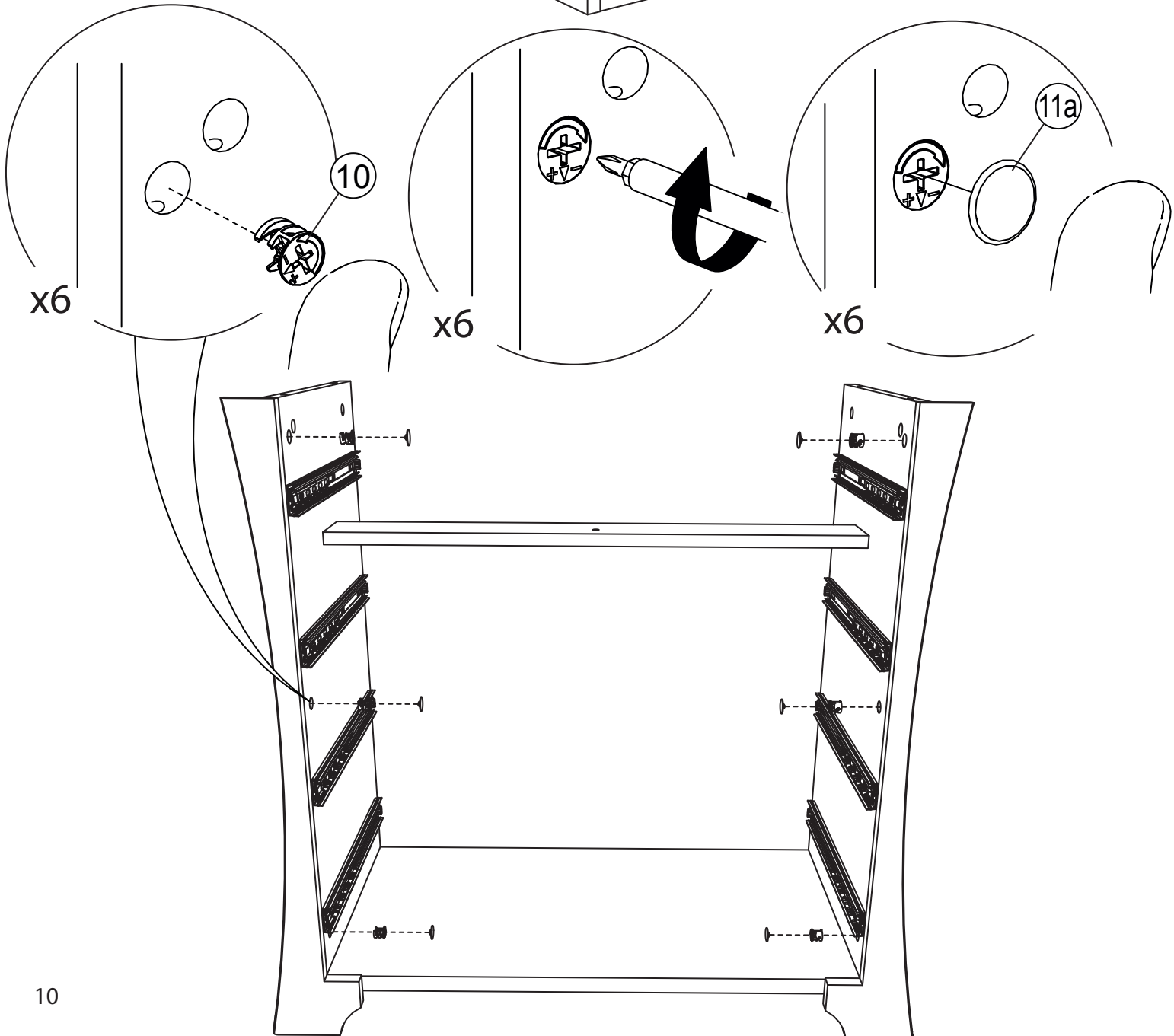


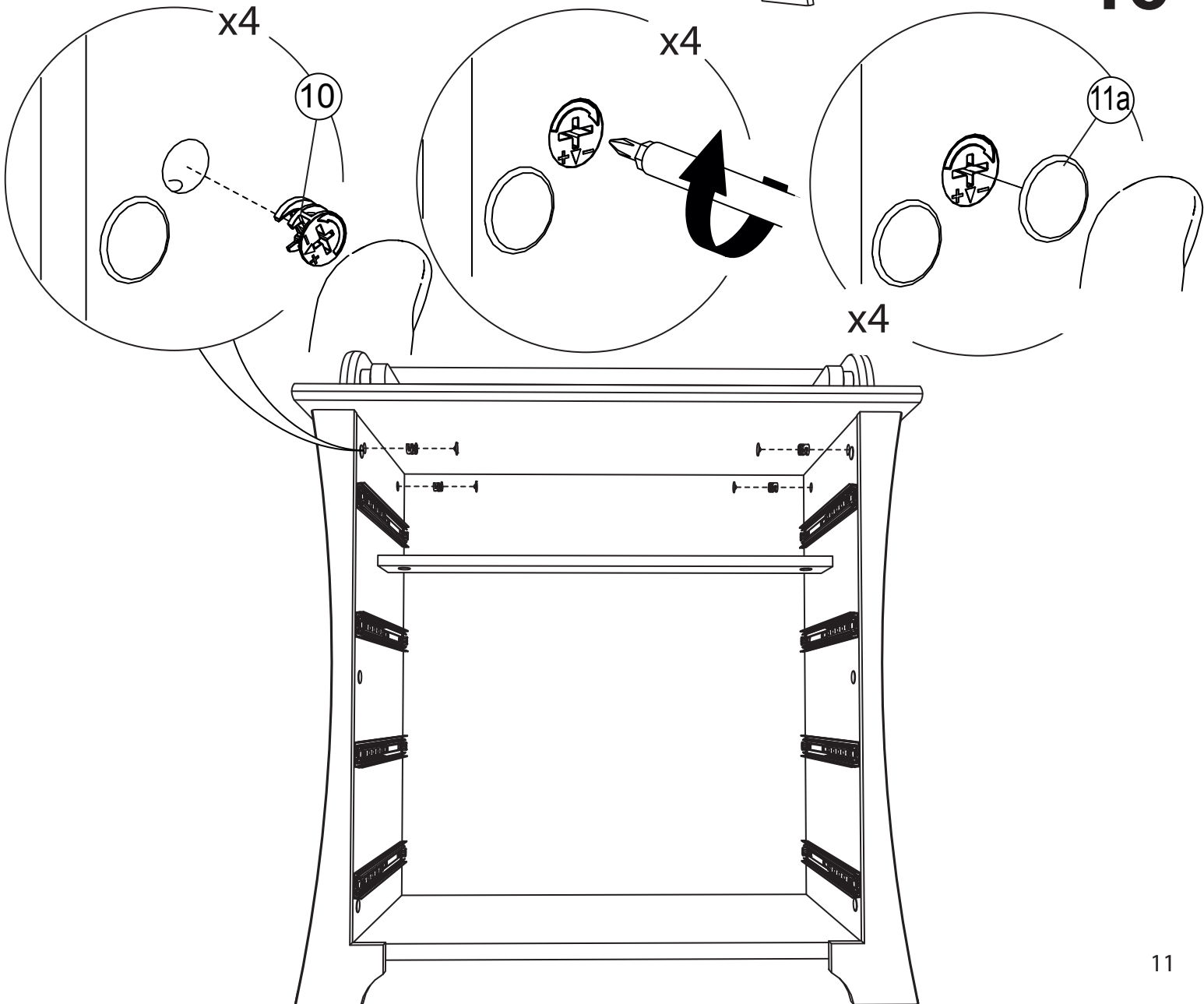


13

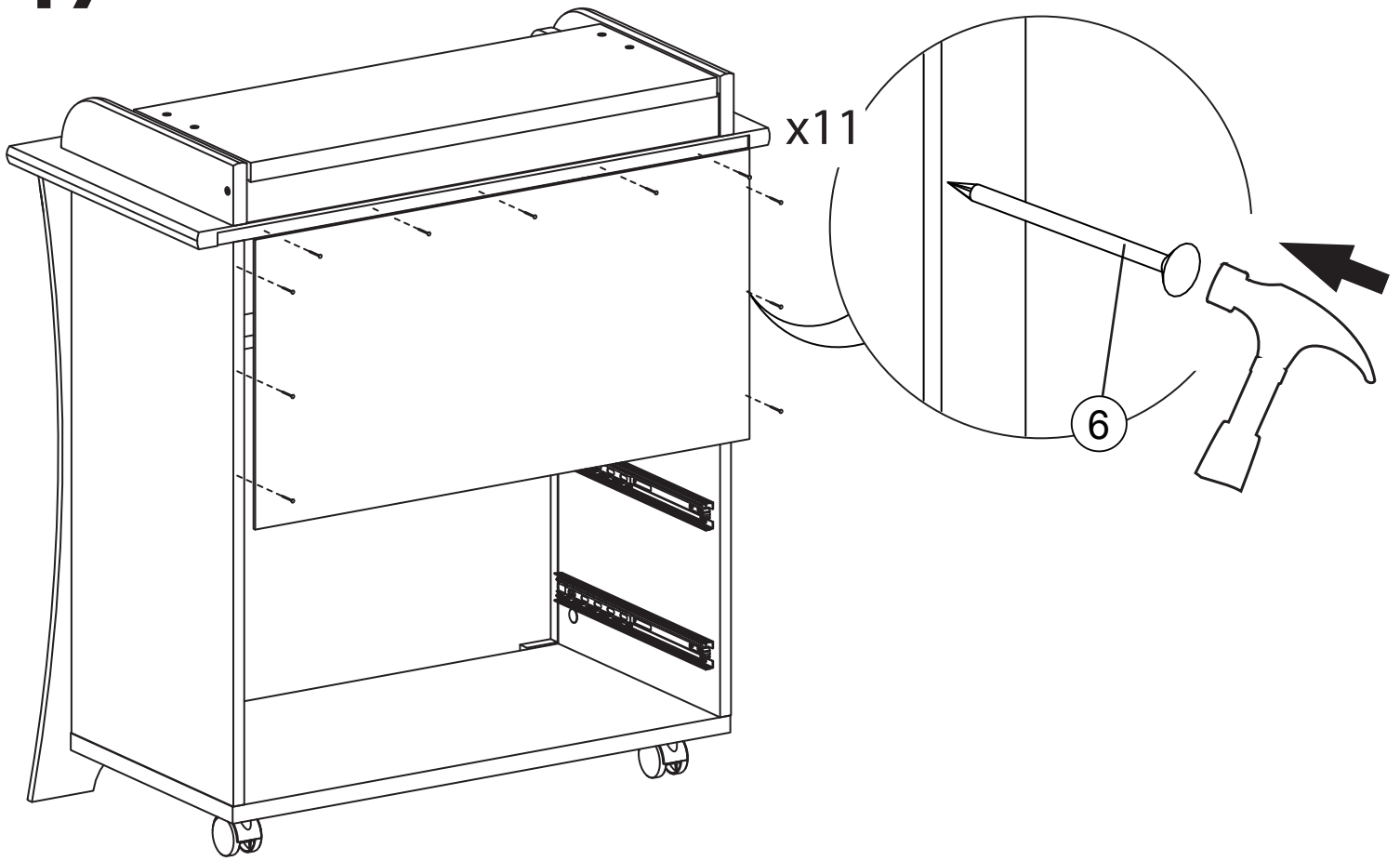


14

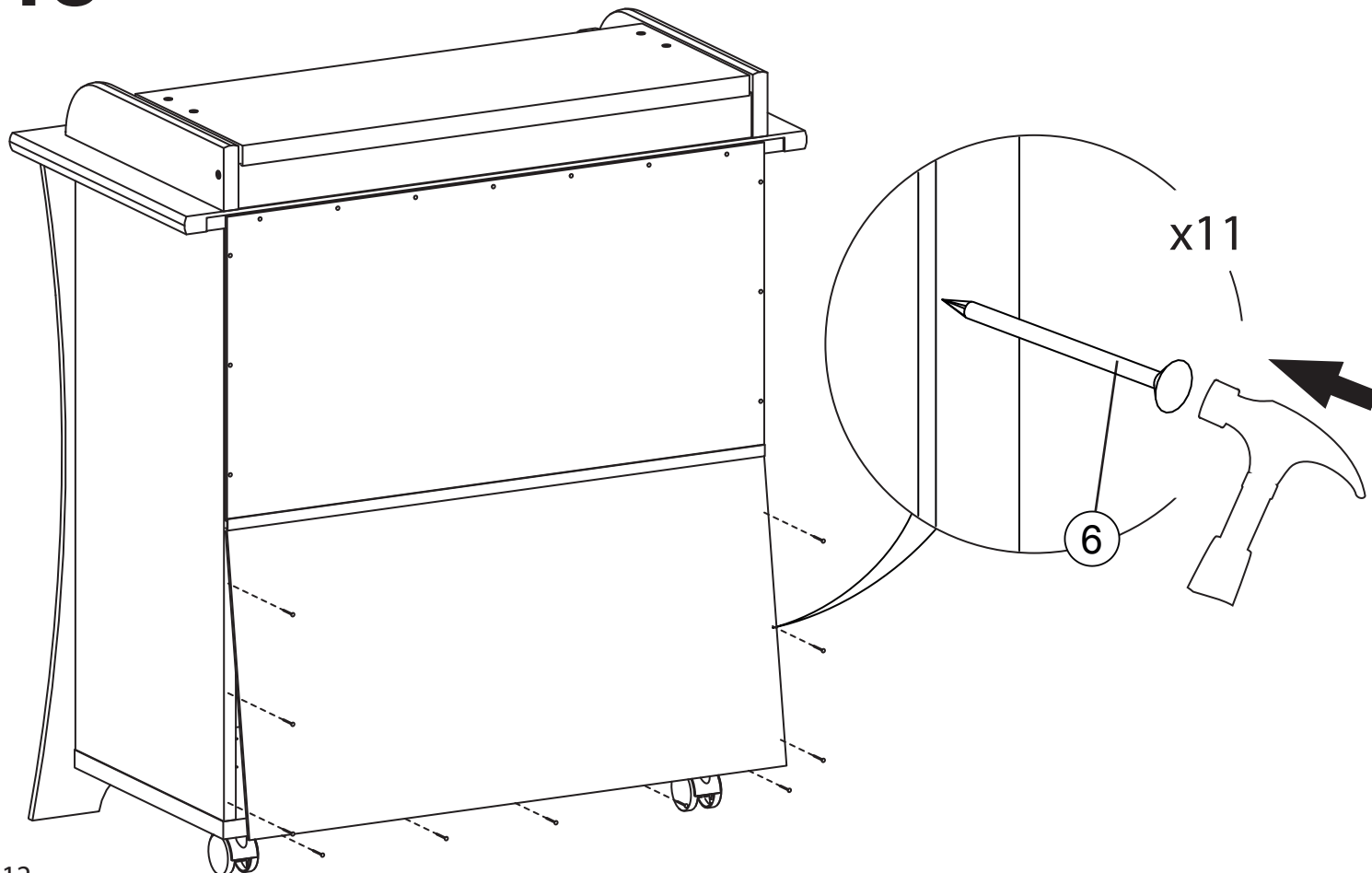




17

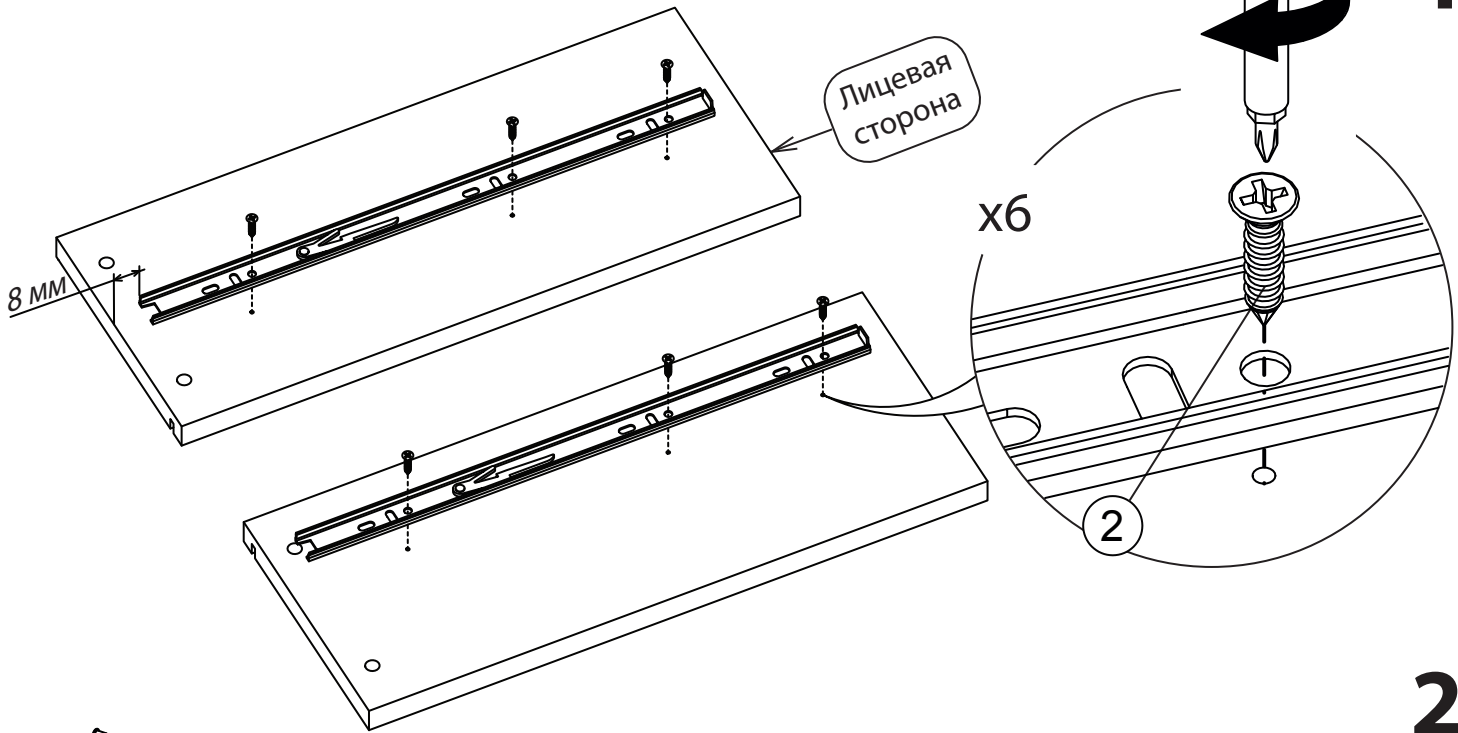


18

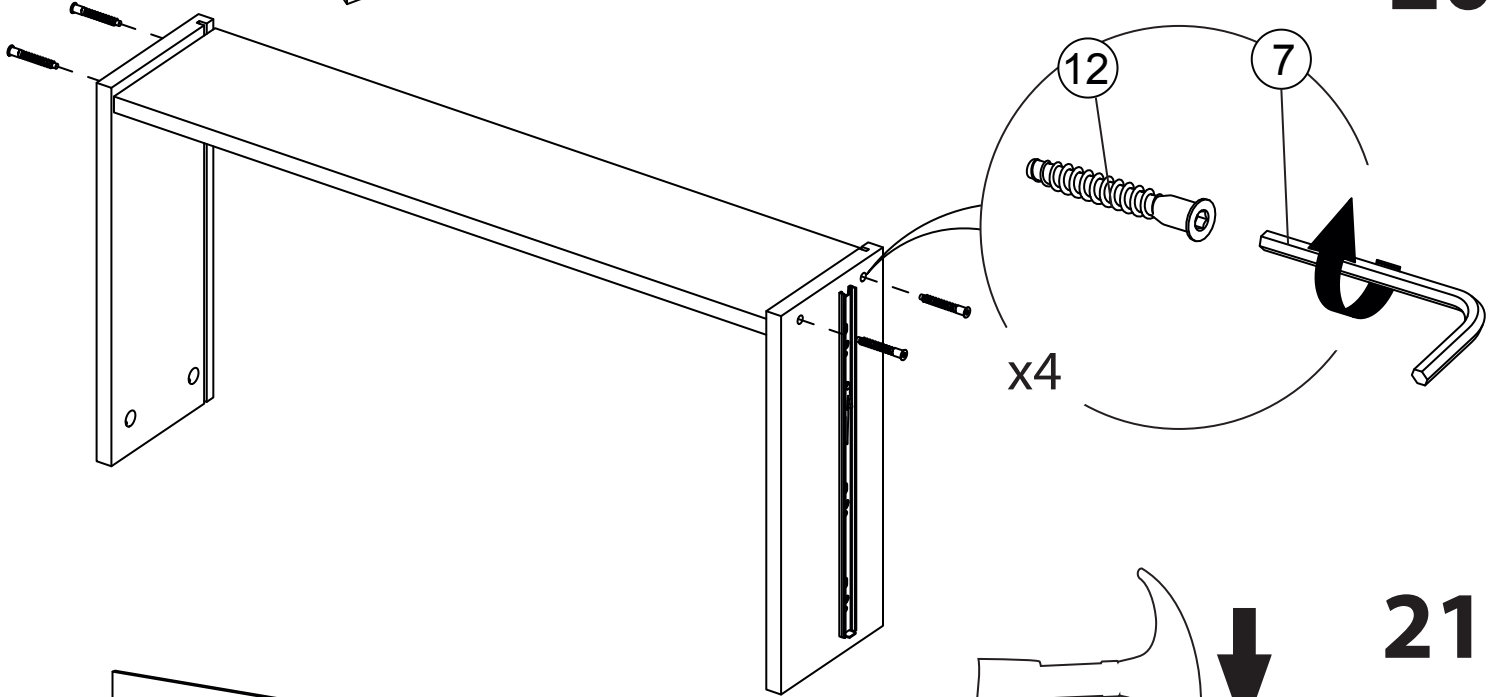


Внимание! Саморезы необходимо вкручивать в имеющиеся наколотые метки.

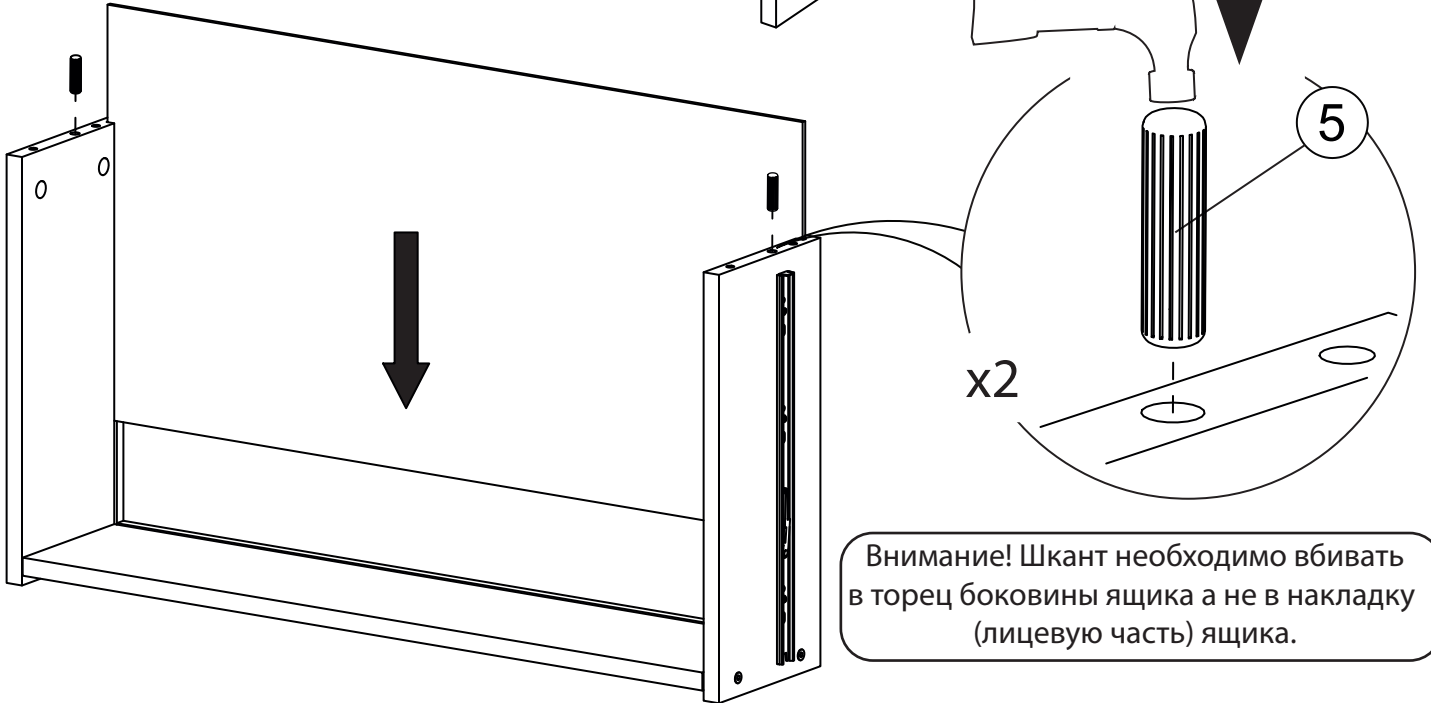
19



20

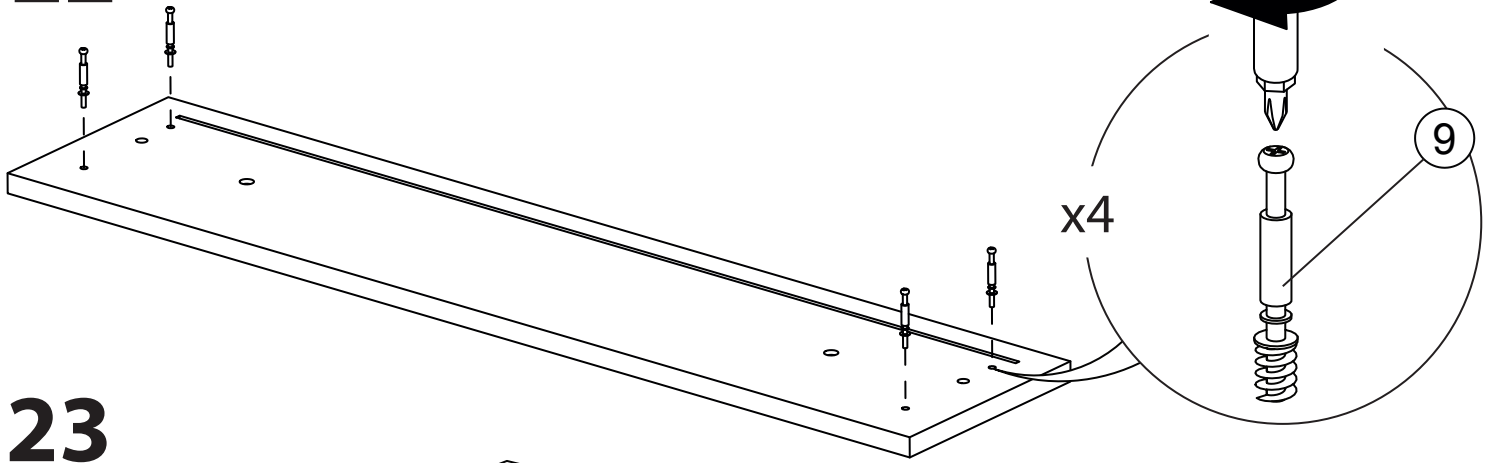


21

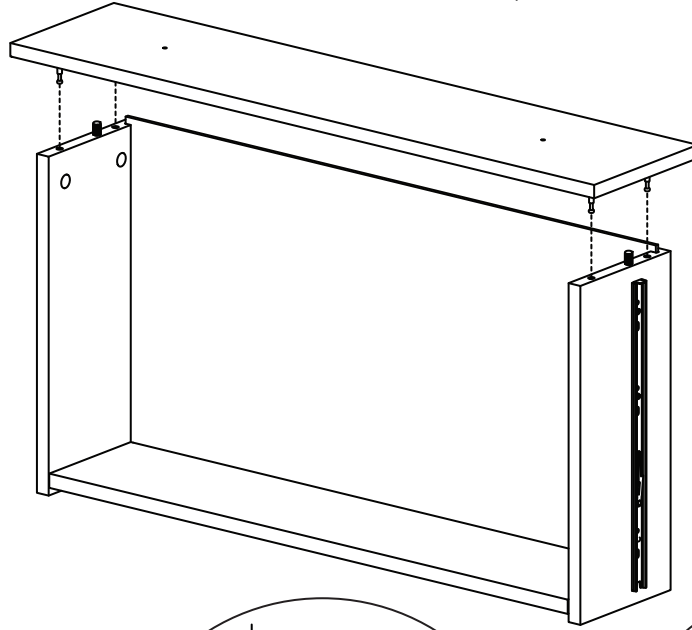


Внимание! Шкант необходимо вбивать в торец боковины ящика а не в накладку (лицевую часть) ящика.

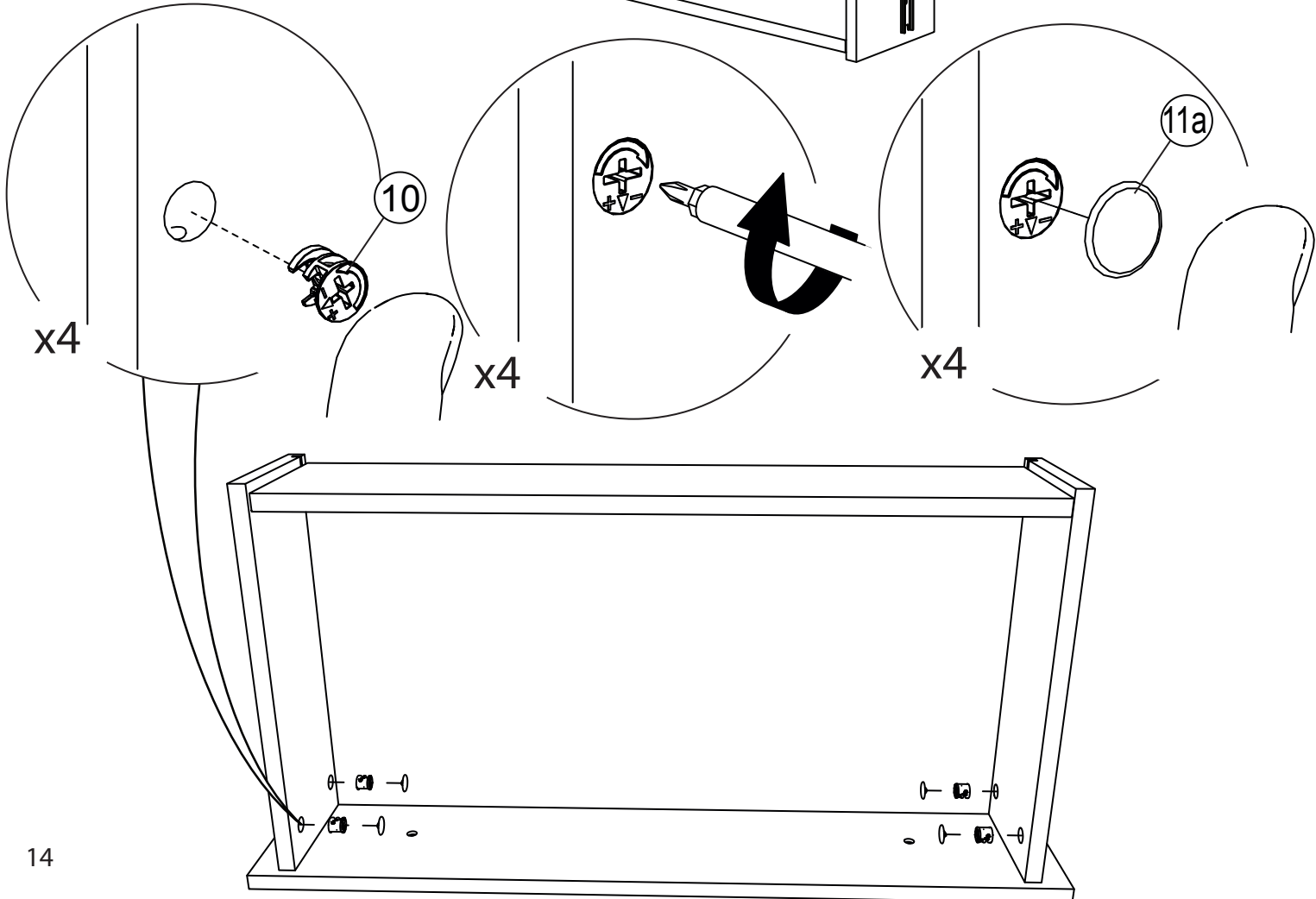
22

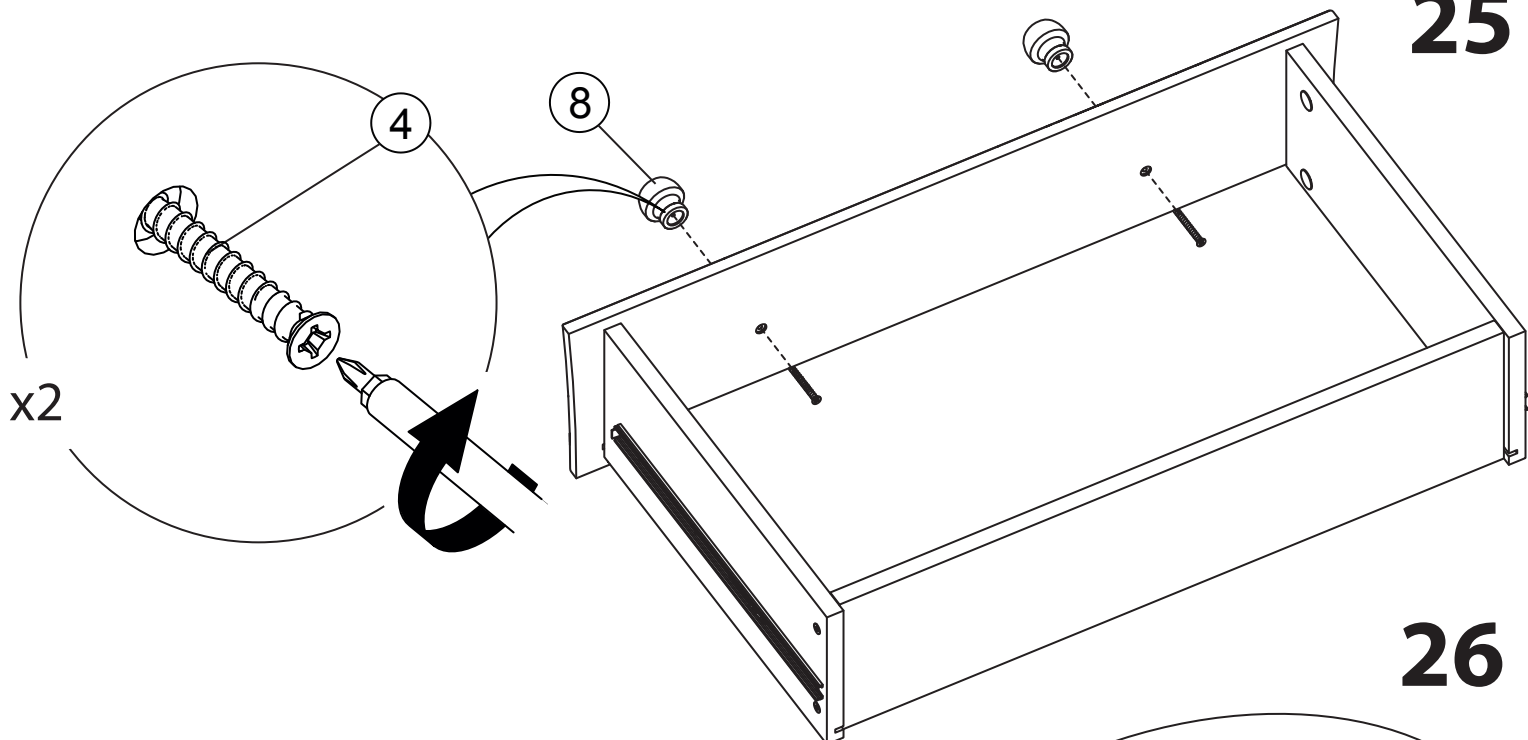
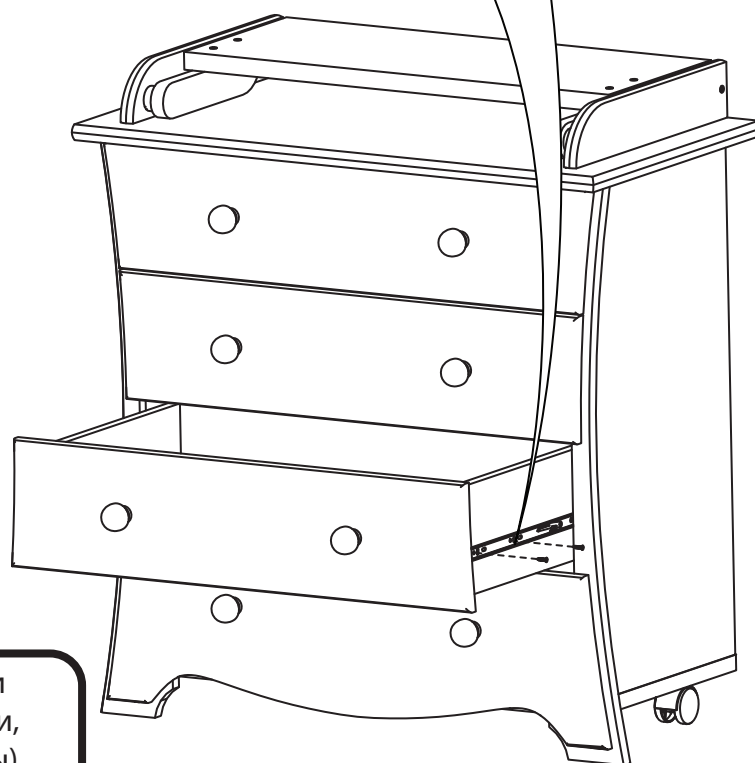
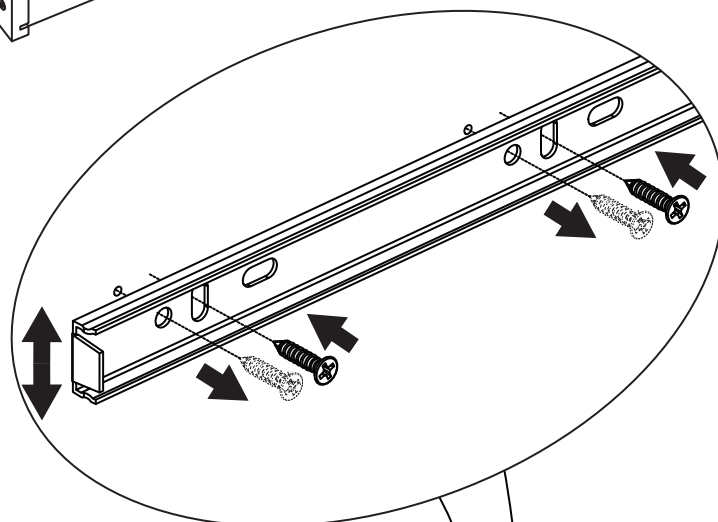
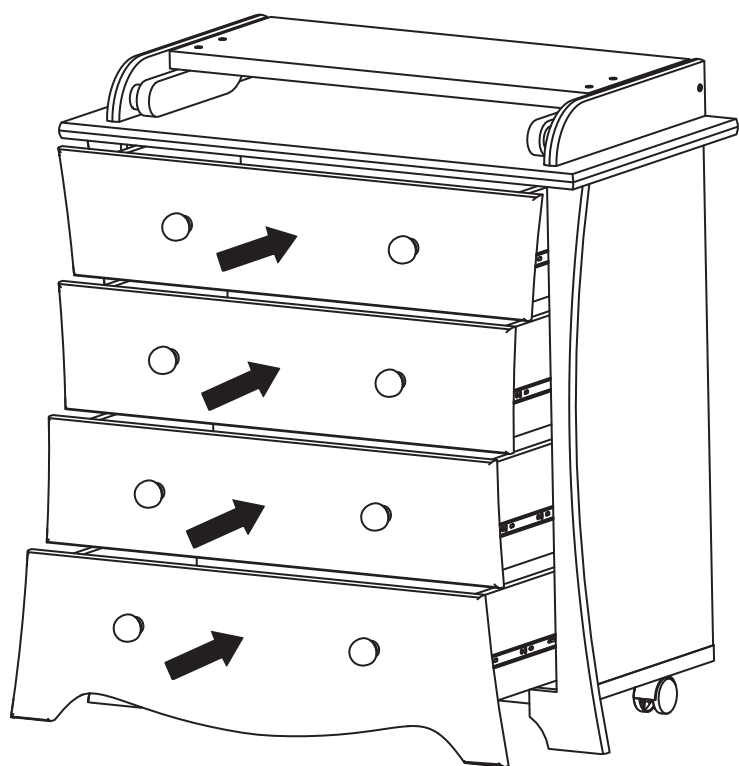


23



24



25**26**

Если после установки ящиков зазоры между ними распределяются неравномерно - выдвиньте ящики, выкрутите 2 первых самореза (от лицевой стороны) из круглых отверстий и закрутите их в продолговатые пазы. Это позволит отрегулировать зазор между ящиками.

Правила безопасной эксплуатации комода с пеленальным столиком:

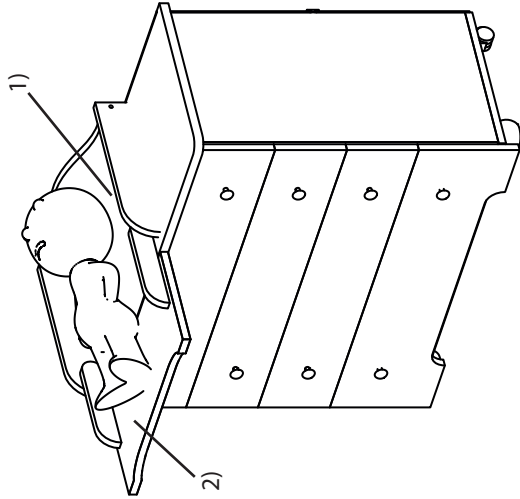


Рис.1

- 1) Ребенка нужно укладывать на основную часть пеленального столика 1) Рис.1
- 2) На выдвижную часть 2) пеленального столика кладутся только ножки малыша Рис.1
- 3) Не ставить малыша на выдвижную часть 2) пеленального столика Рис.2
- 4) Не укладывать ребенка на выдвижную часть 2) пеленального столика Рис.3
- 5) Не усаживайте малыша на выдвижную часть 2) пеленального столика Рис.4
- 6) Для обеспечения беспрепятственного перемещения комода внутри помещения на комод не предусмотрено крепление к стене а задние ножки комода выполнены в виде колесных опор. Во избежание опрокидывания комода не выдвигайте два и более заполненных ящиков комода одновременно Рис.5

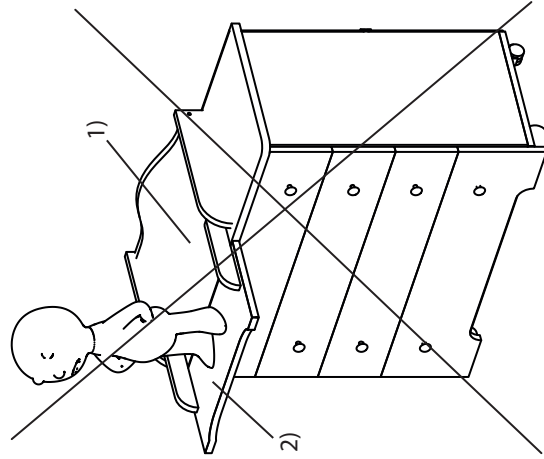


Рис.2

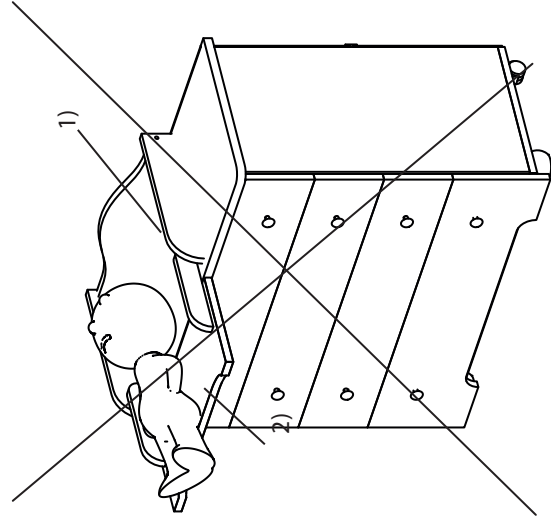


Рис.3

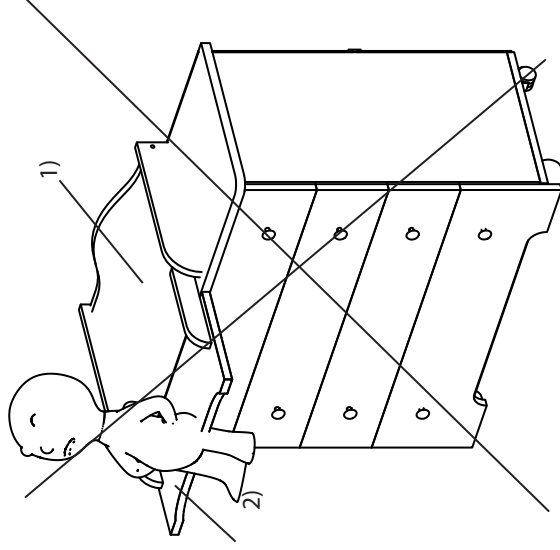


Рис.4

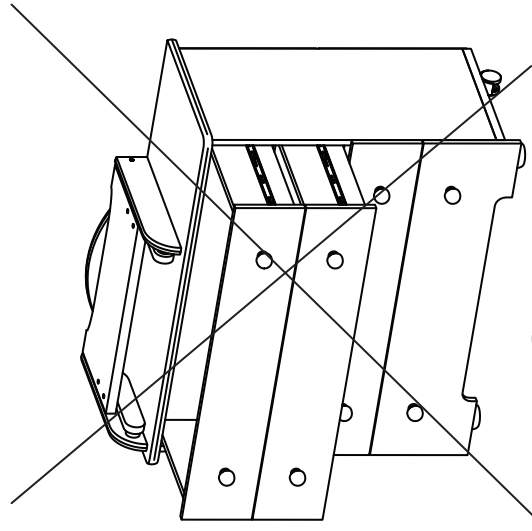


Рис.5