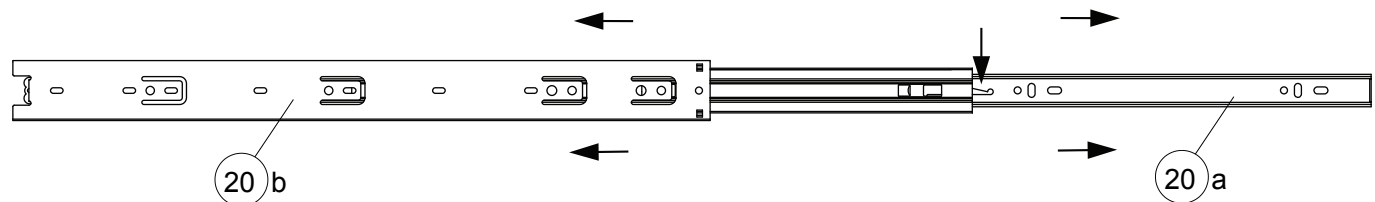
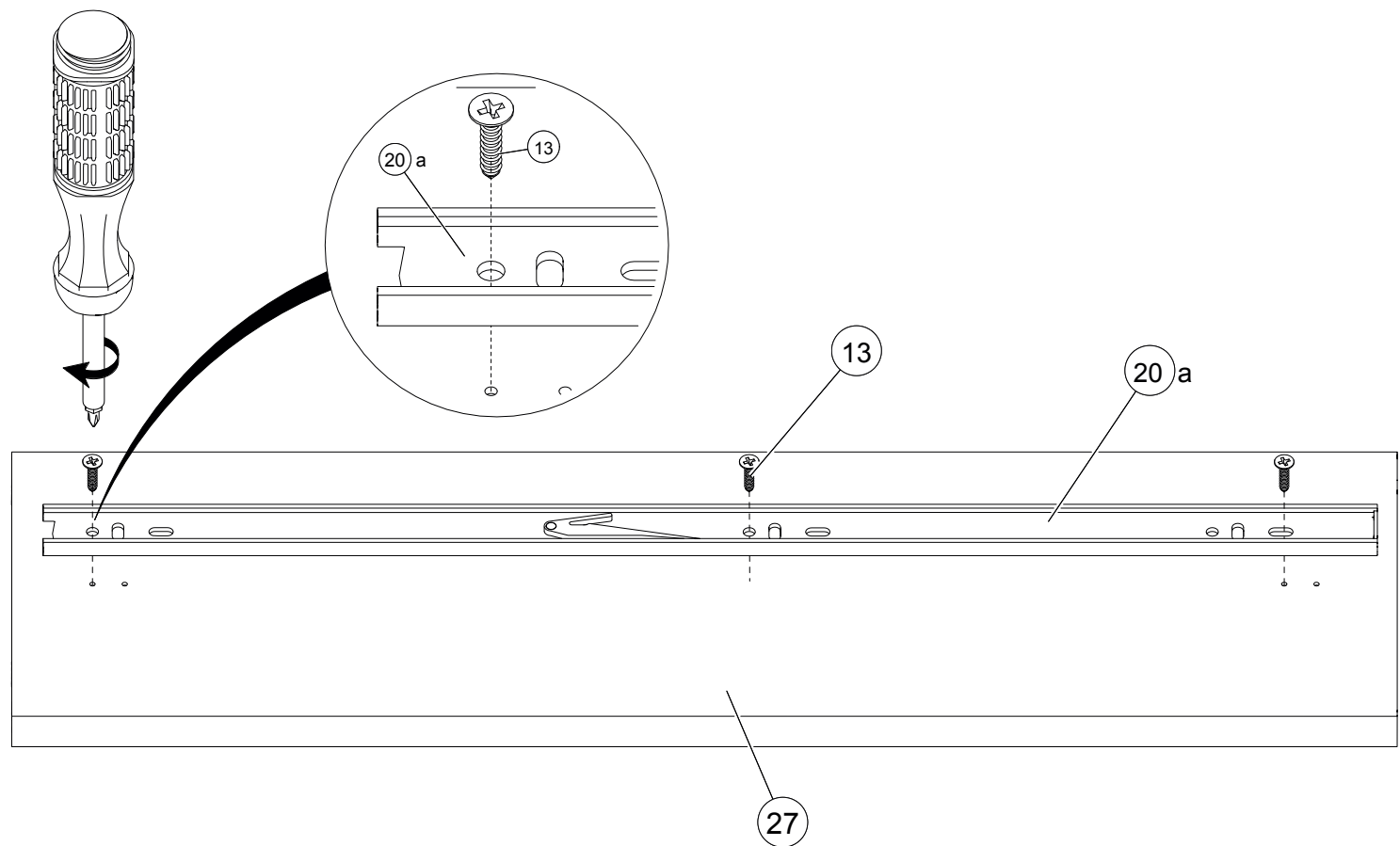


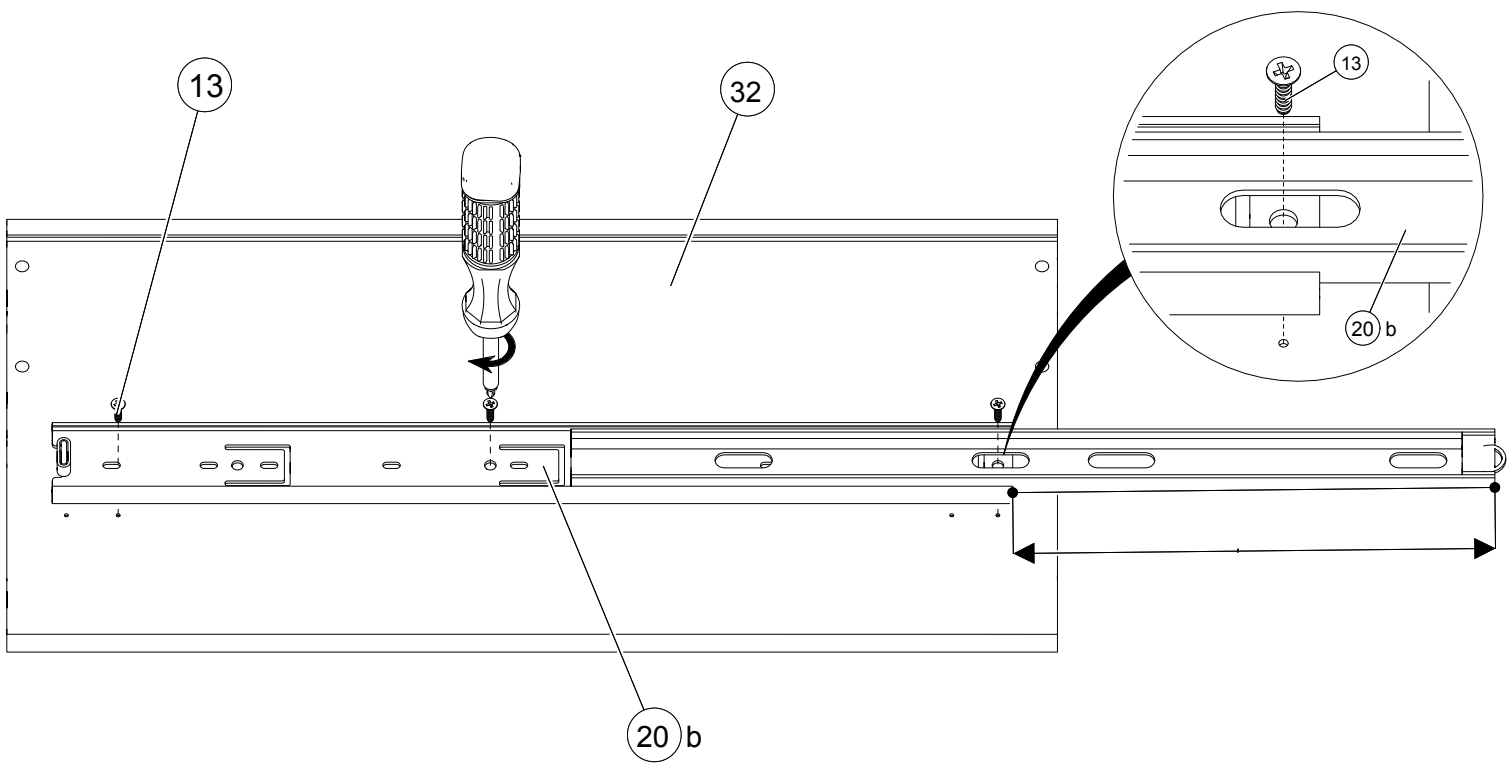
1



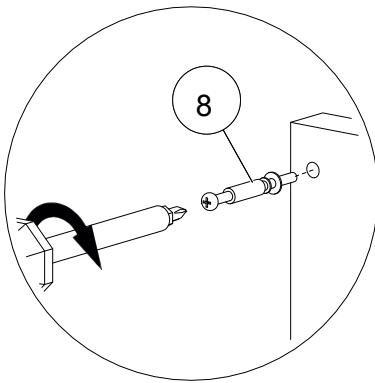
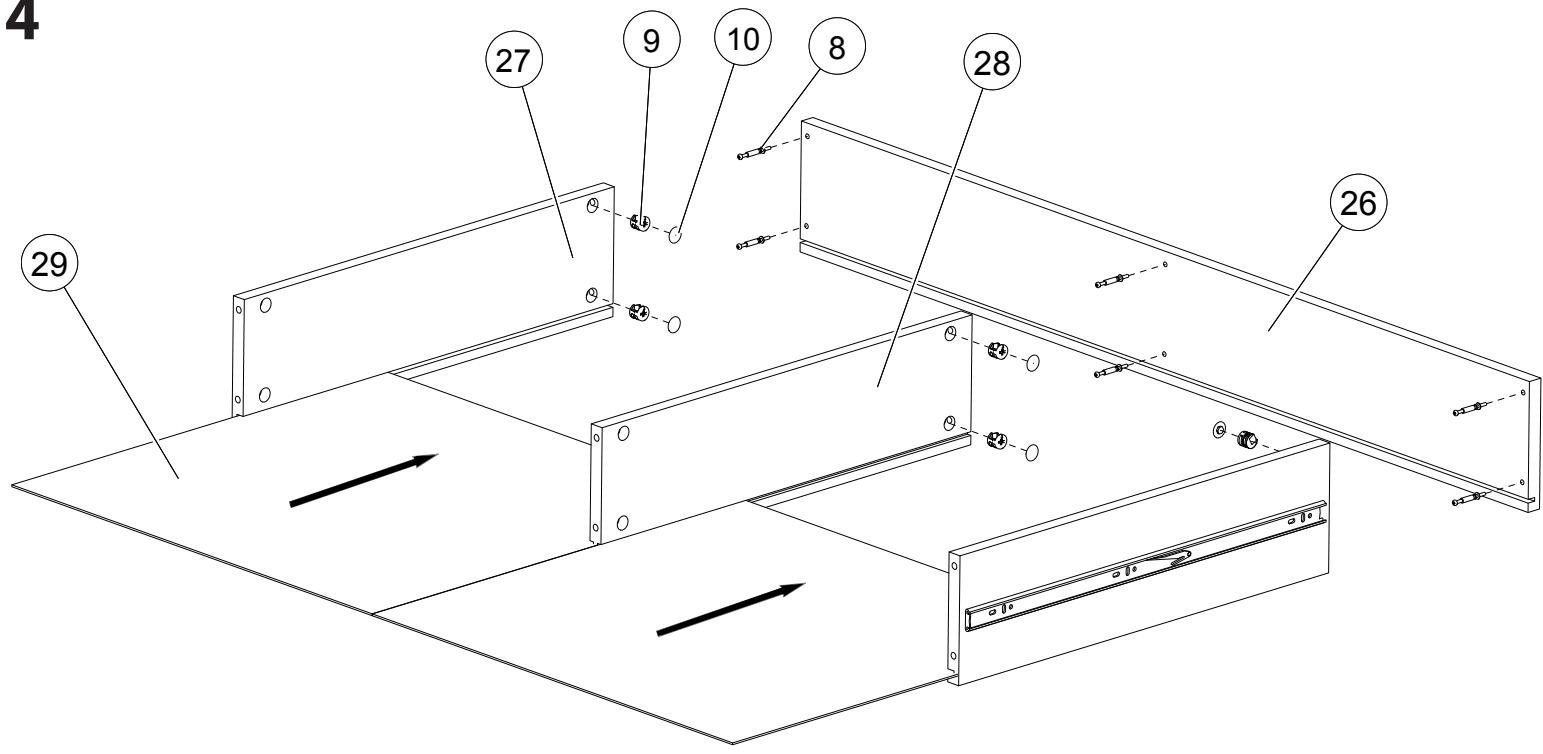
2



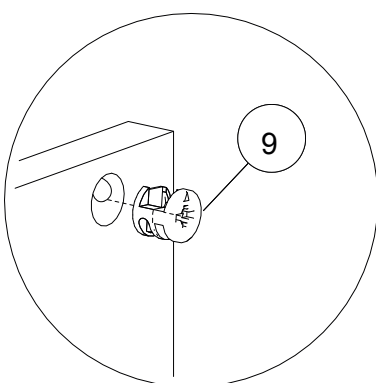
3



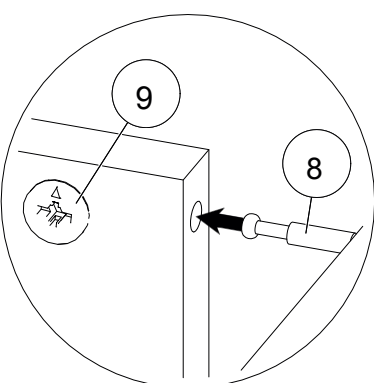
4



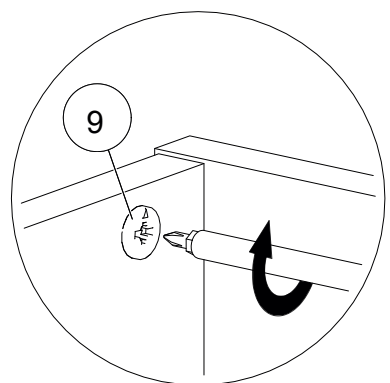
№1



№2

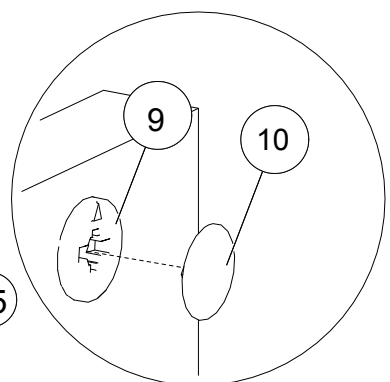
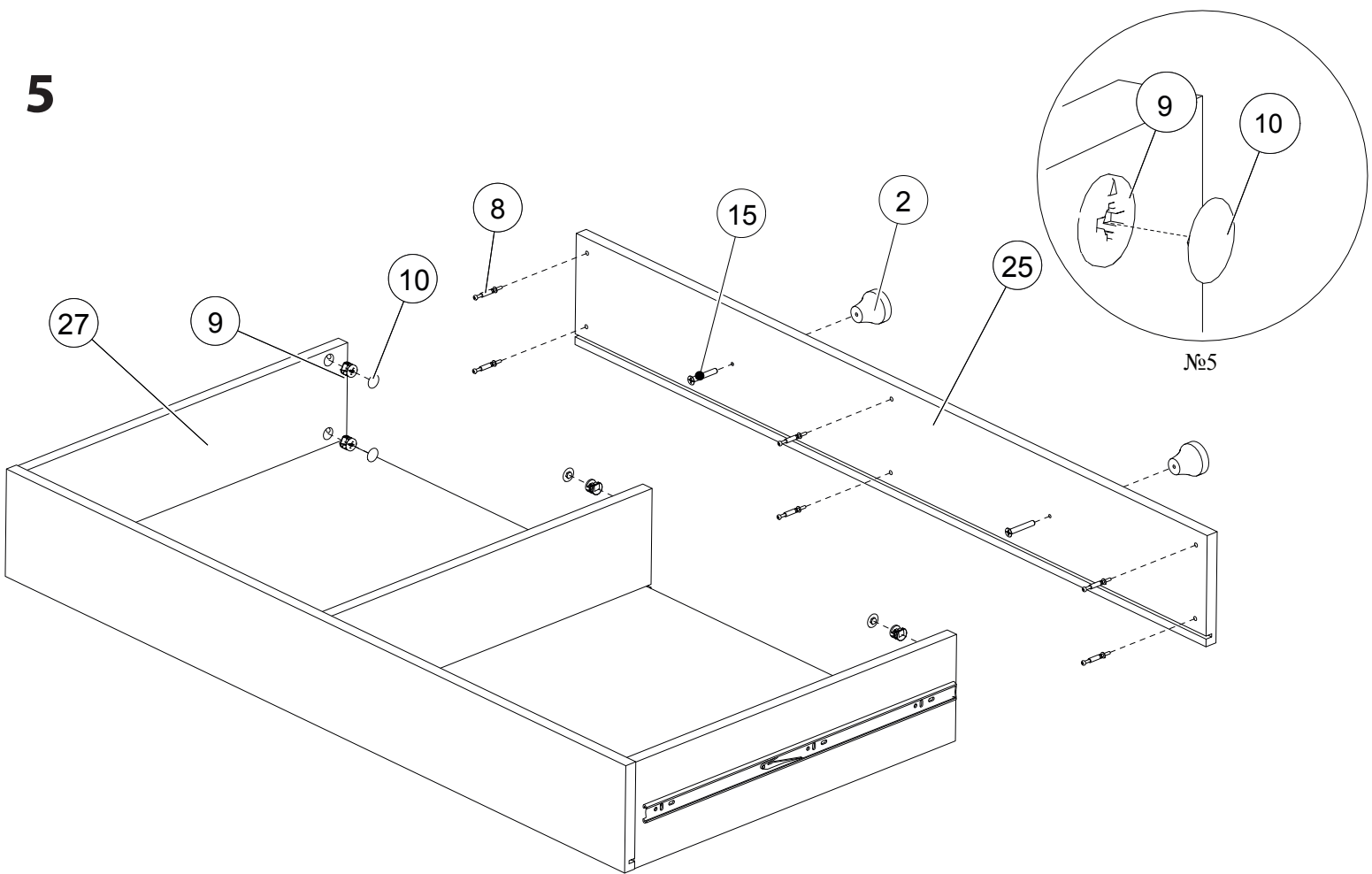


№3



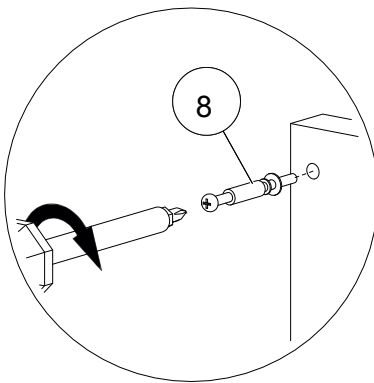
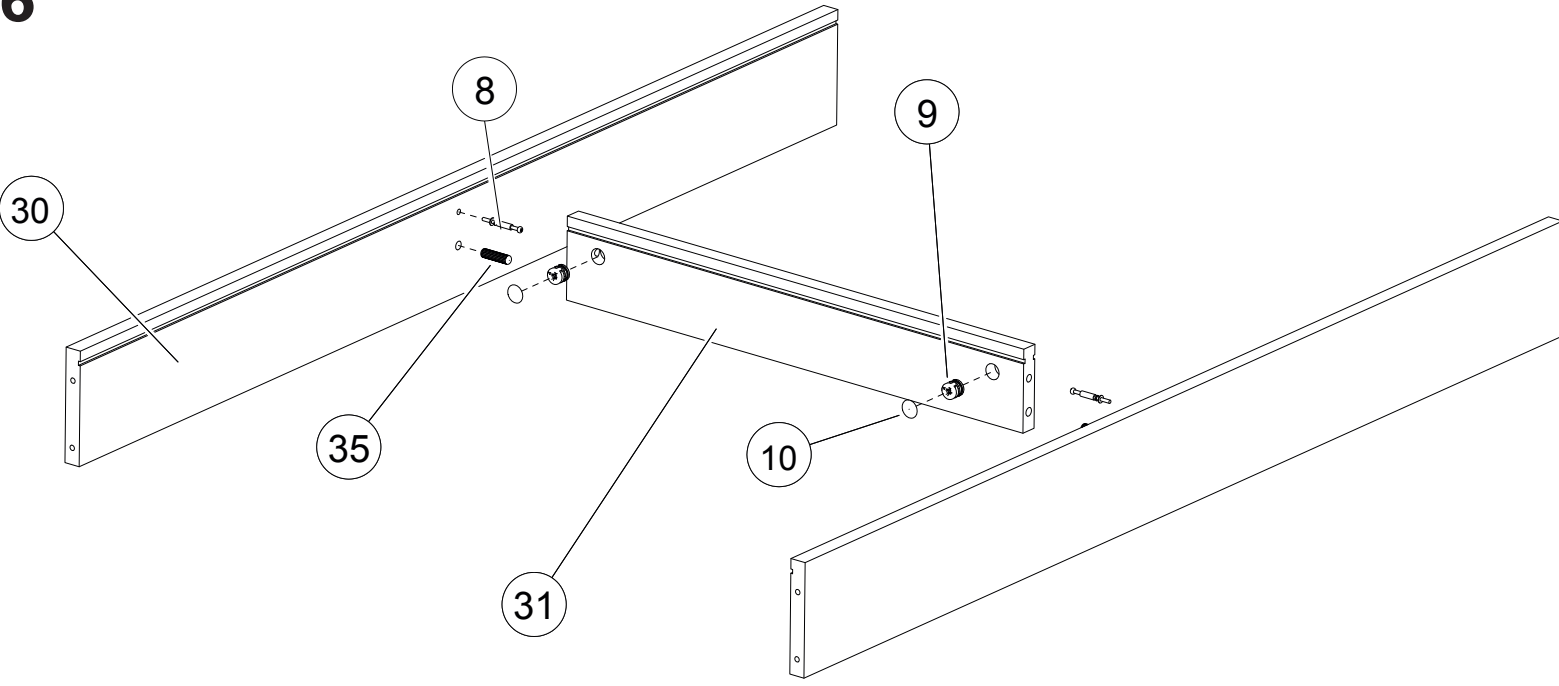
№4

5

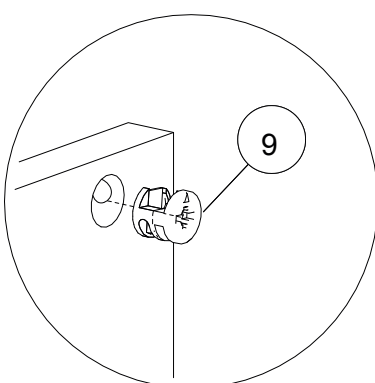


№5

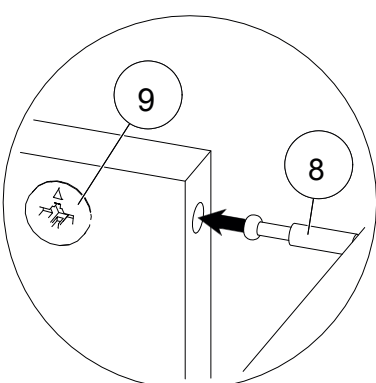
6



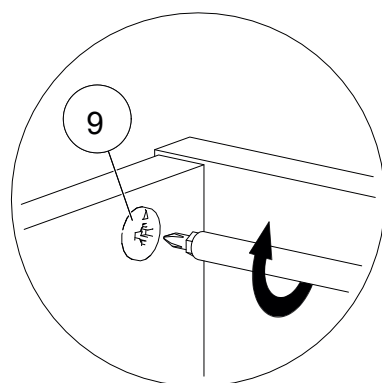
№1



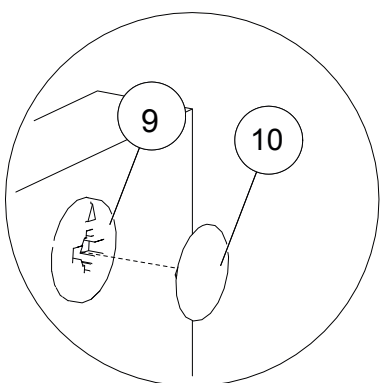
№2



№3

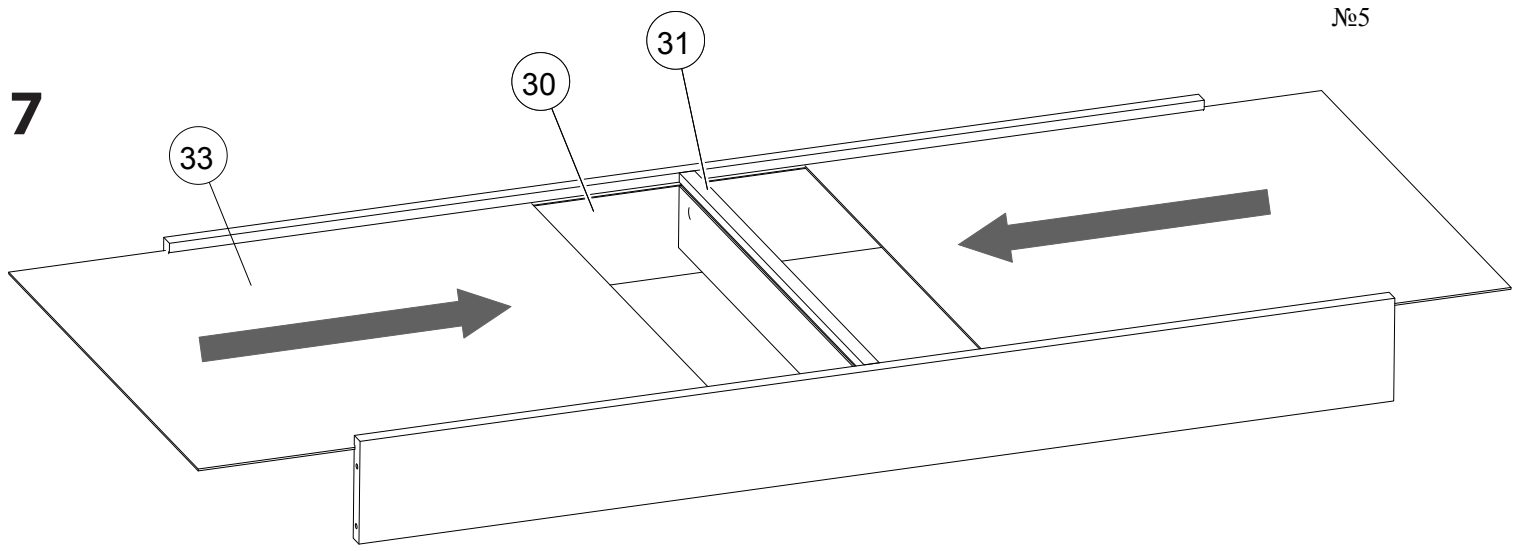


№4

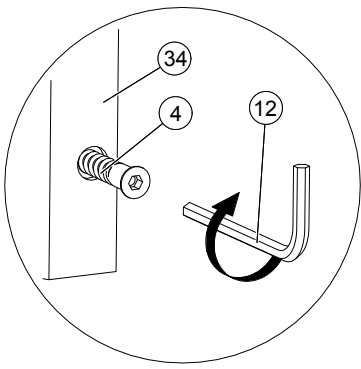


№5

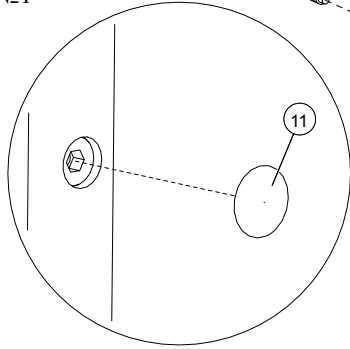
7



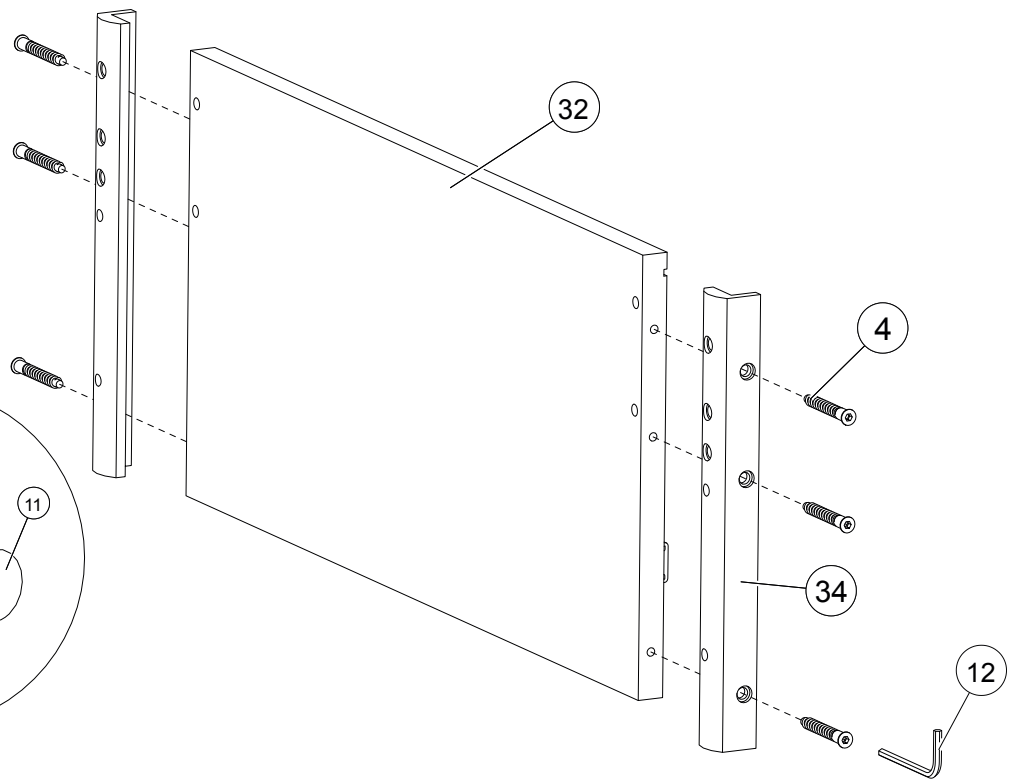
8



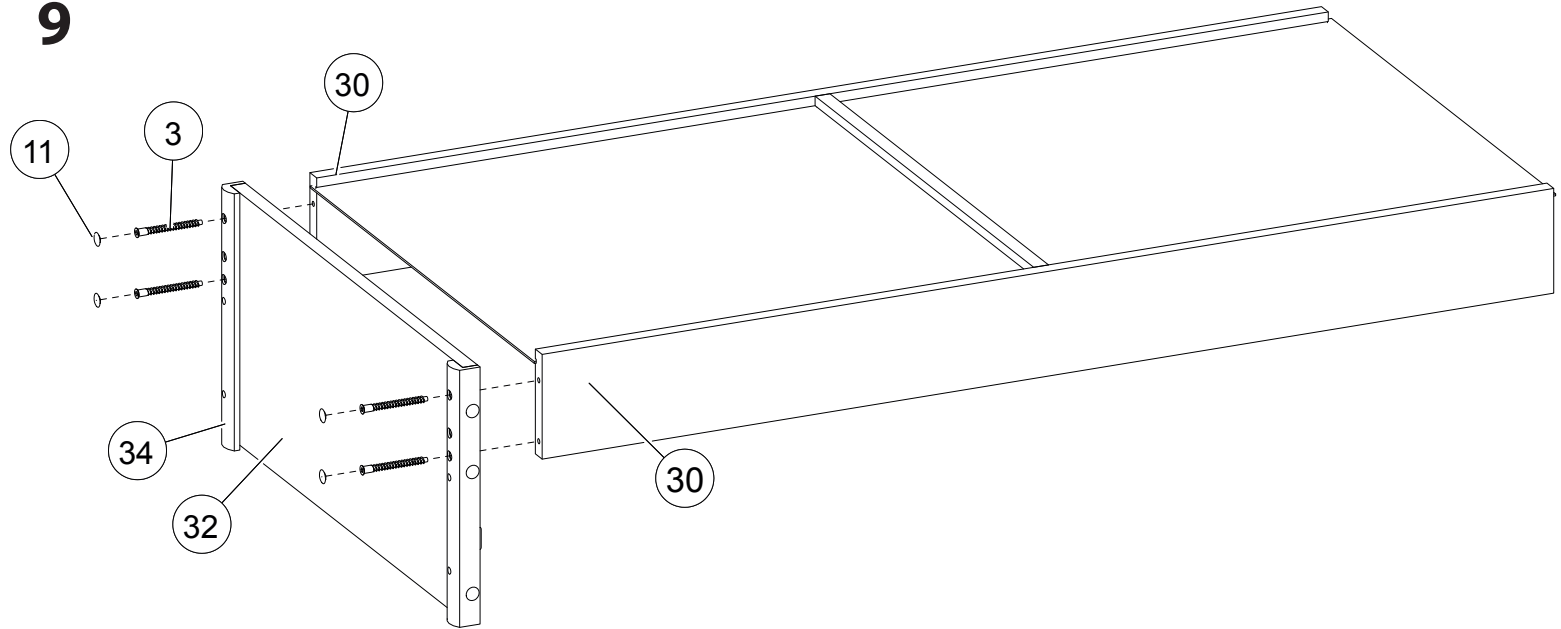
№1



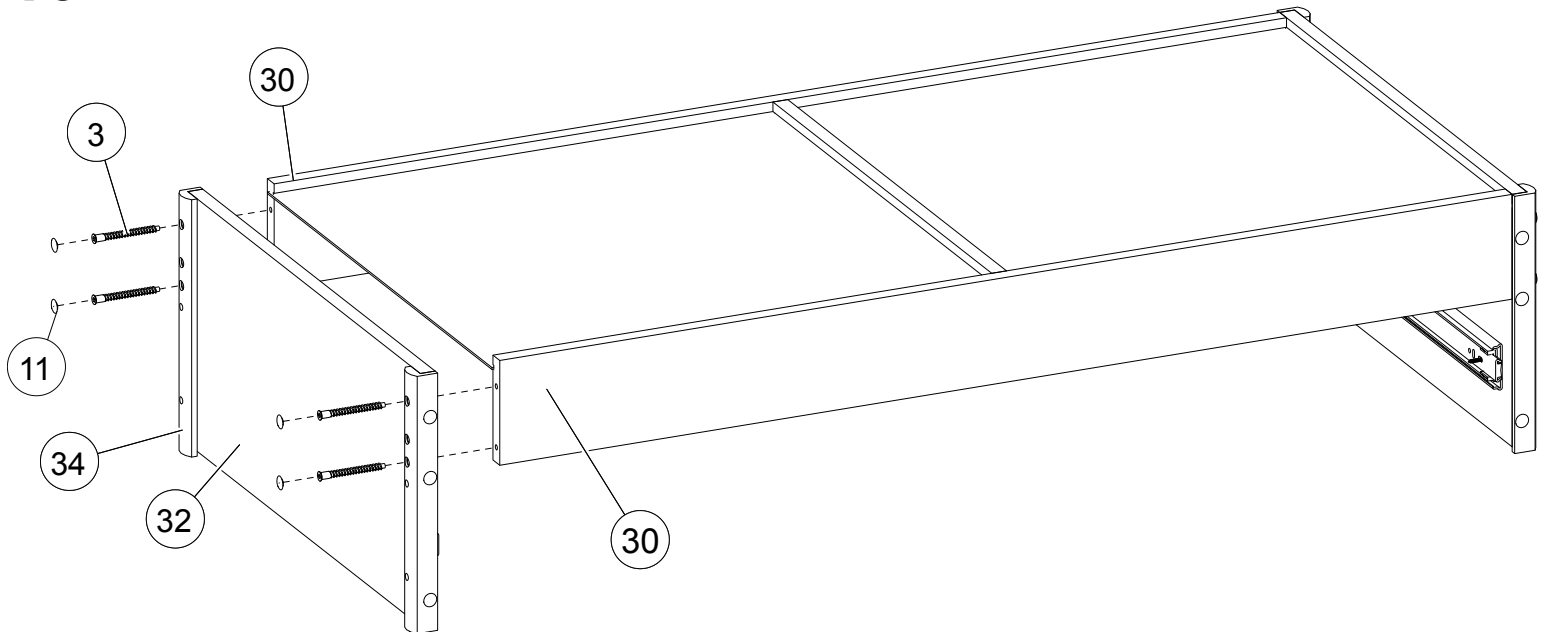
№2

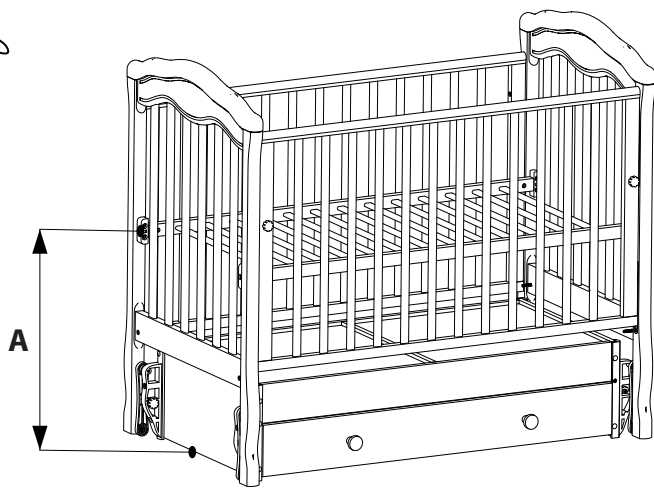


9

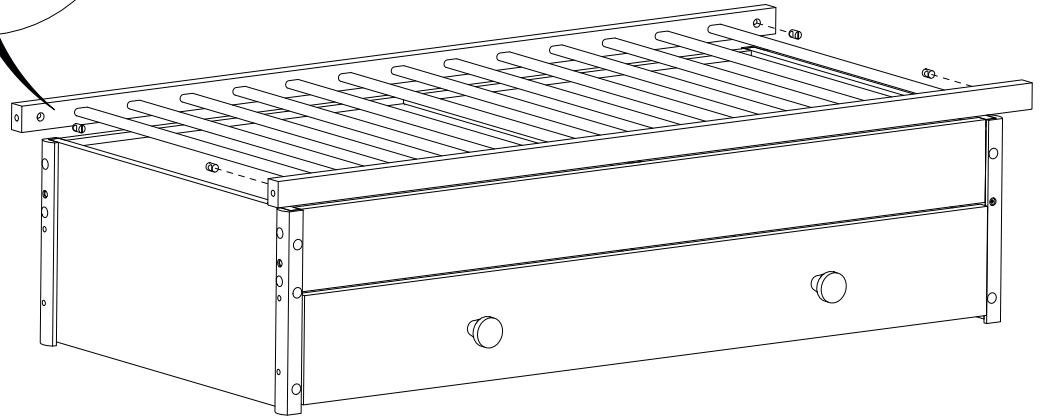
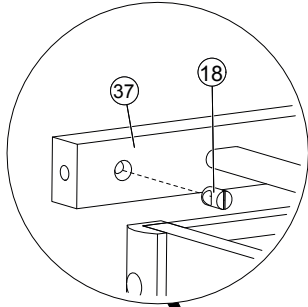


10

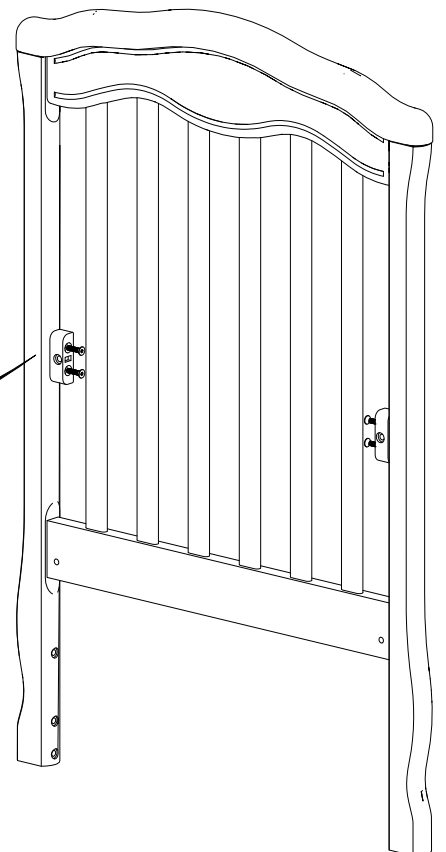
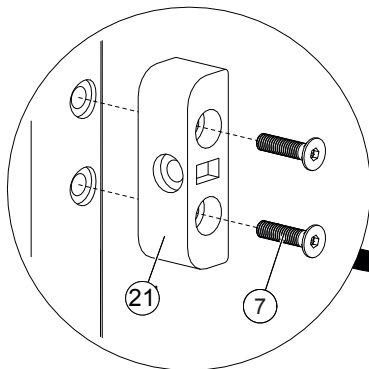




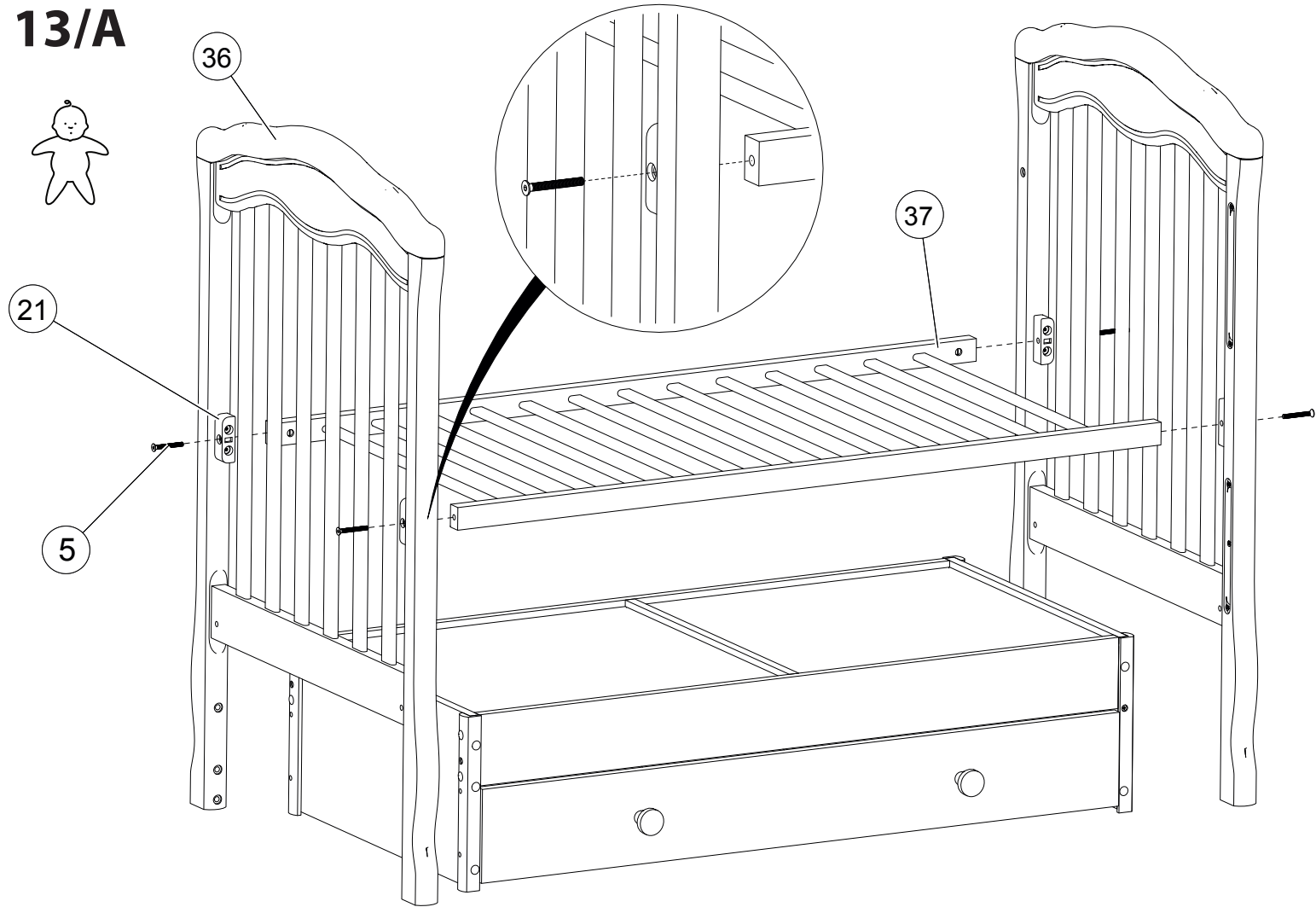
11



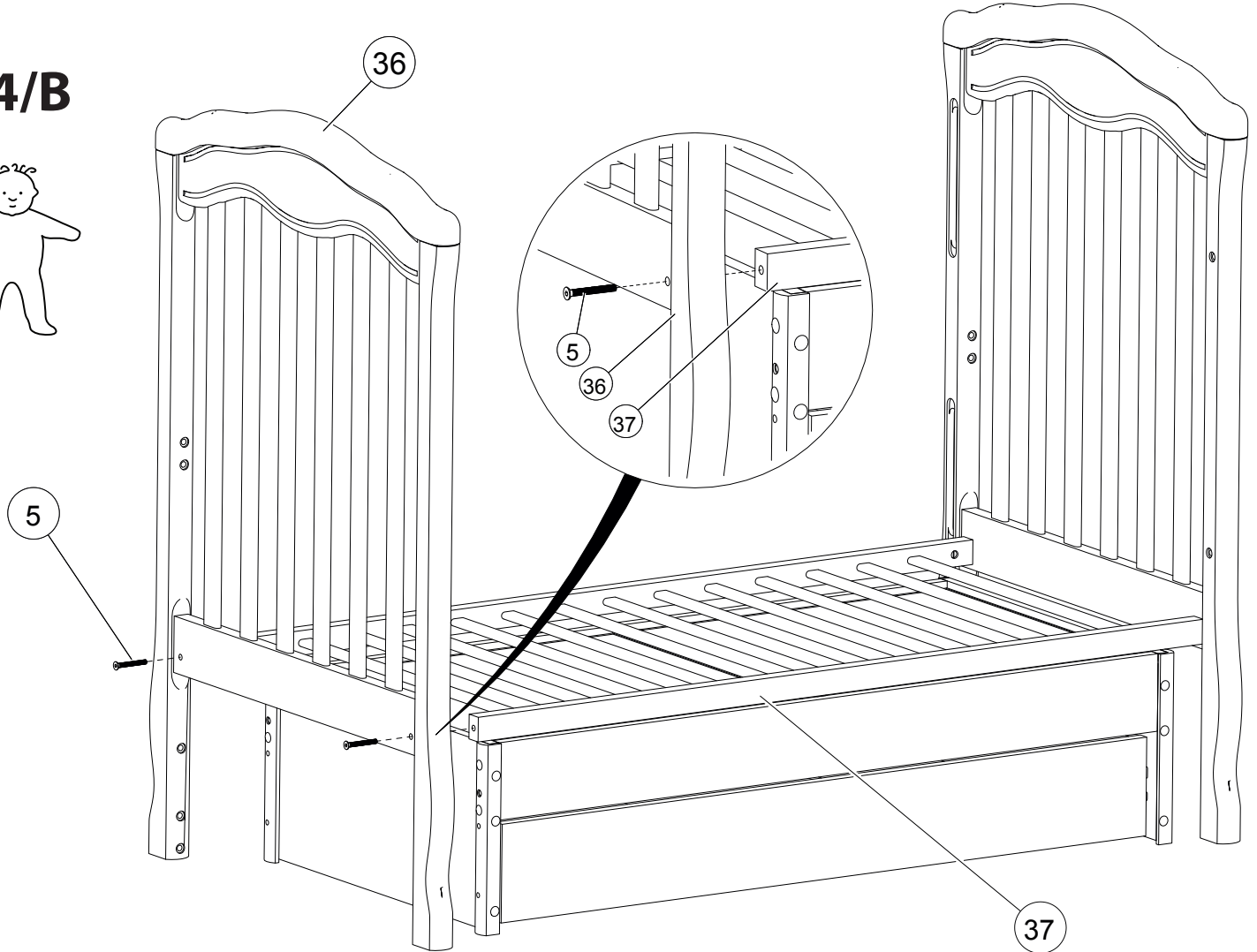
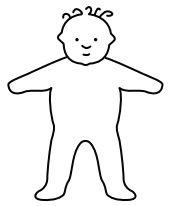
12/A



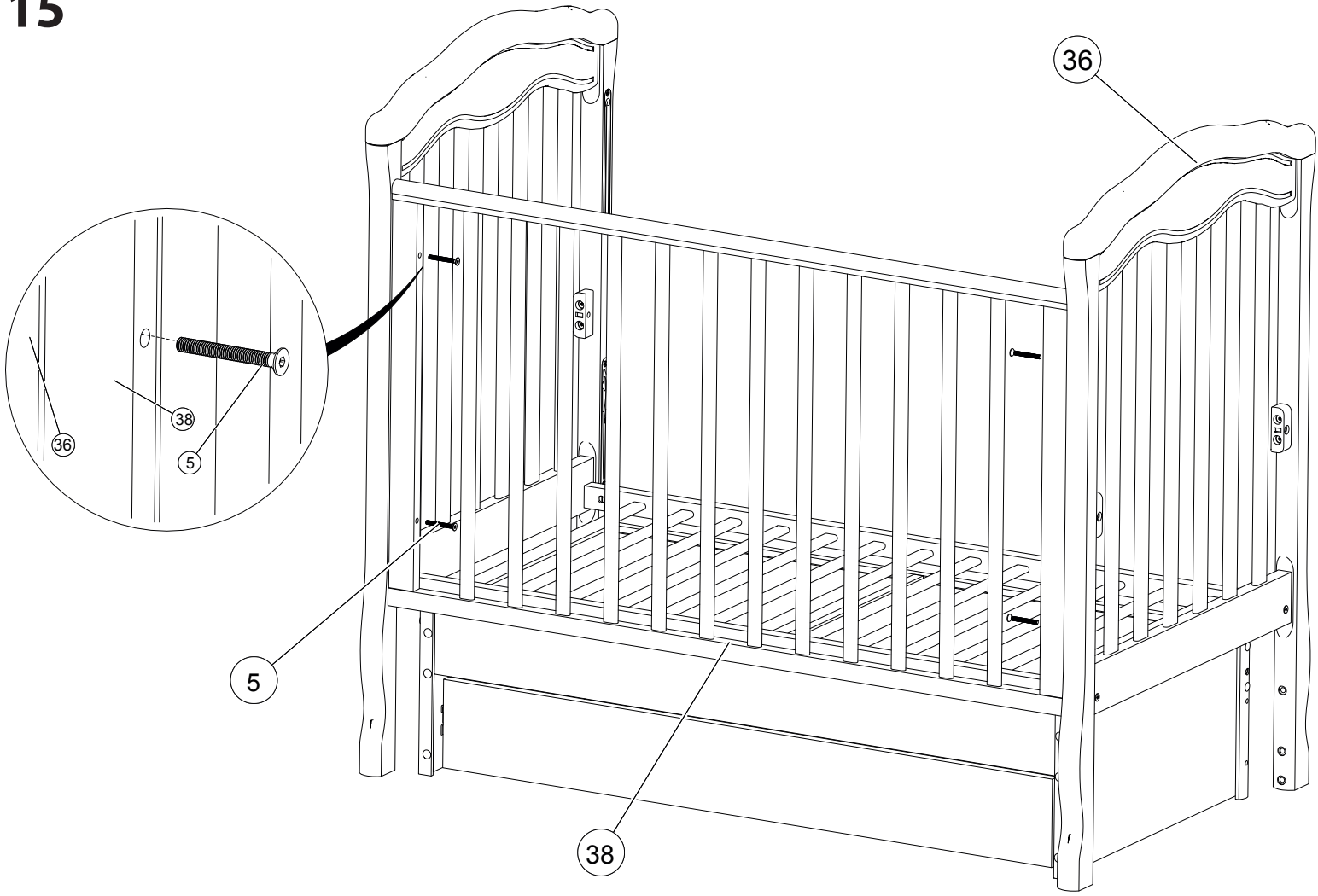
13/A



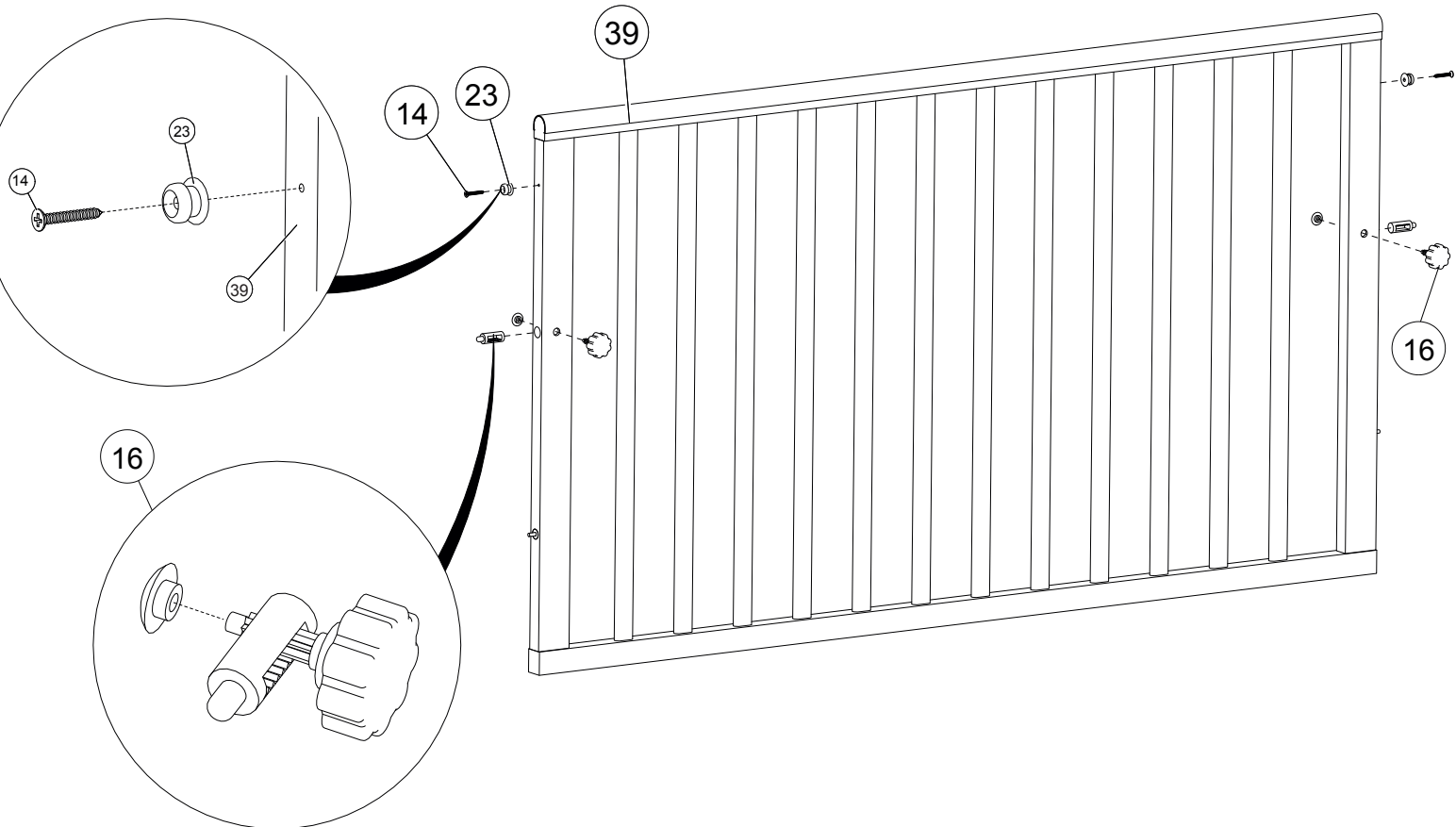
14/B

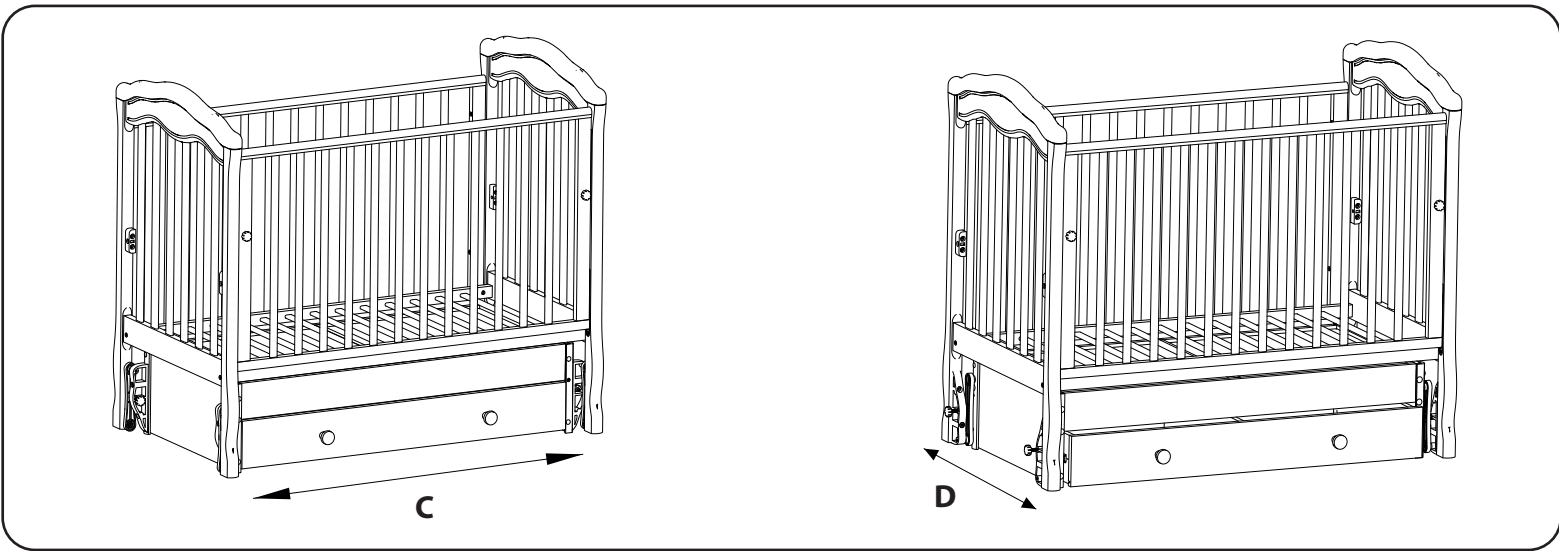
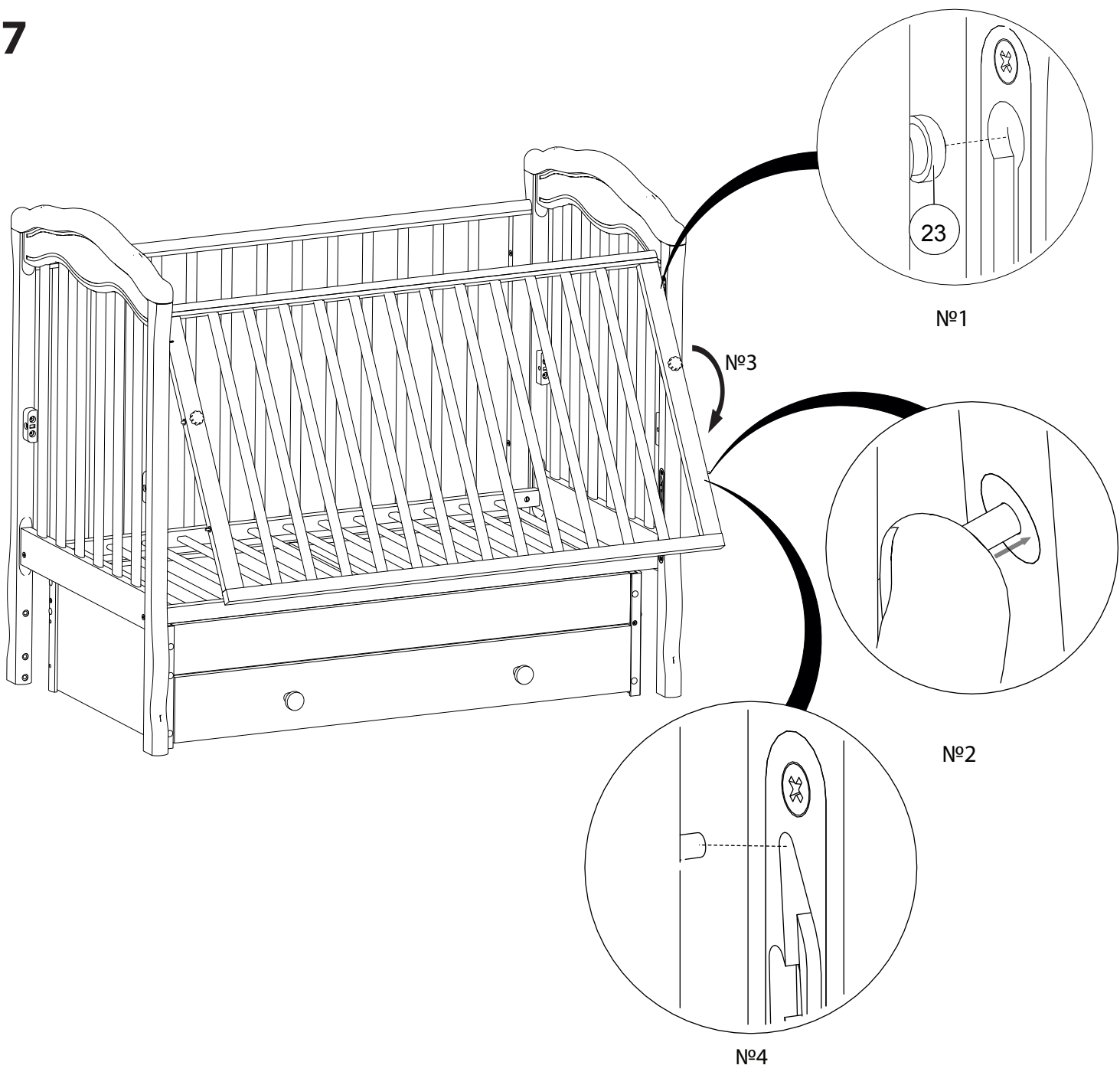


15

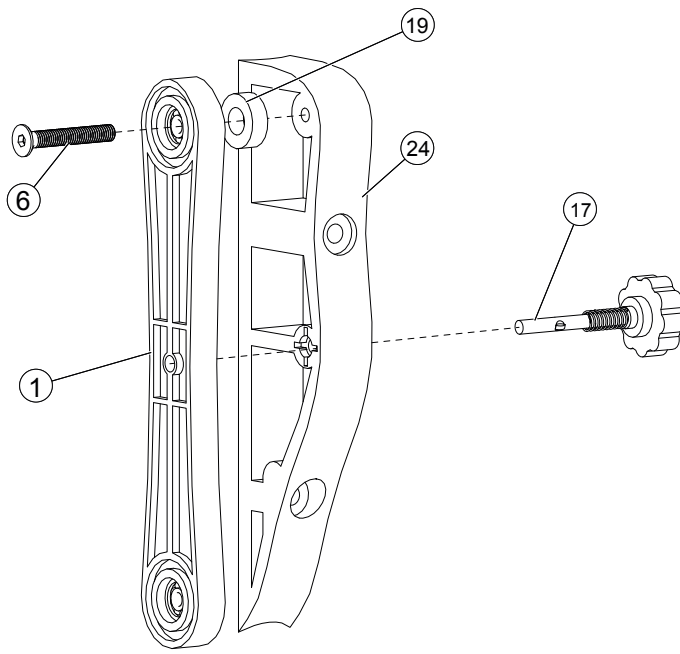


16

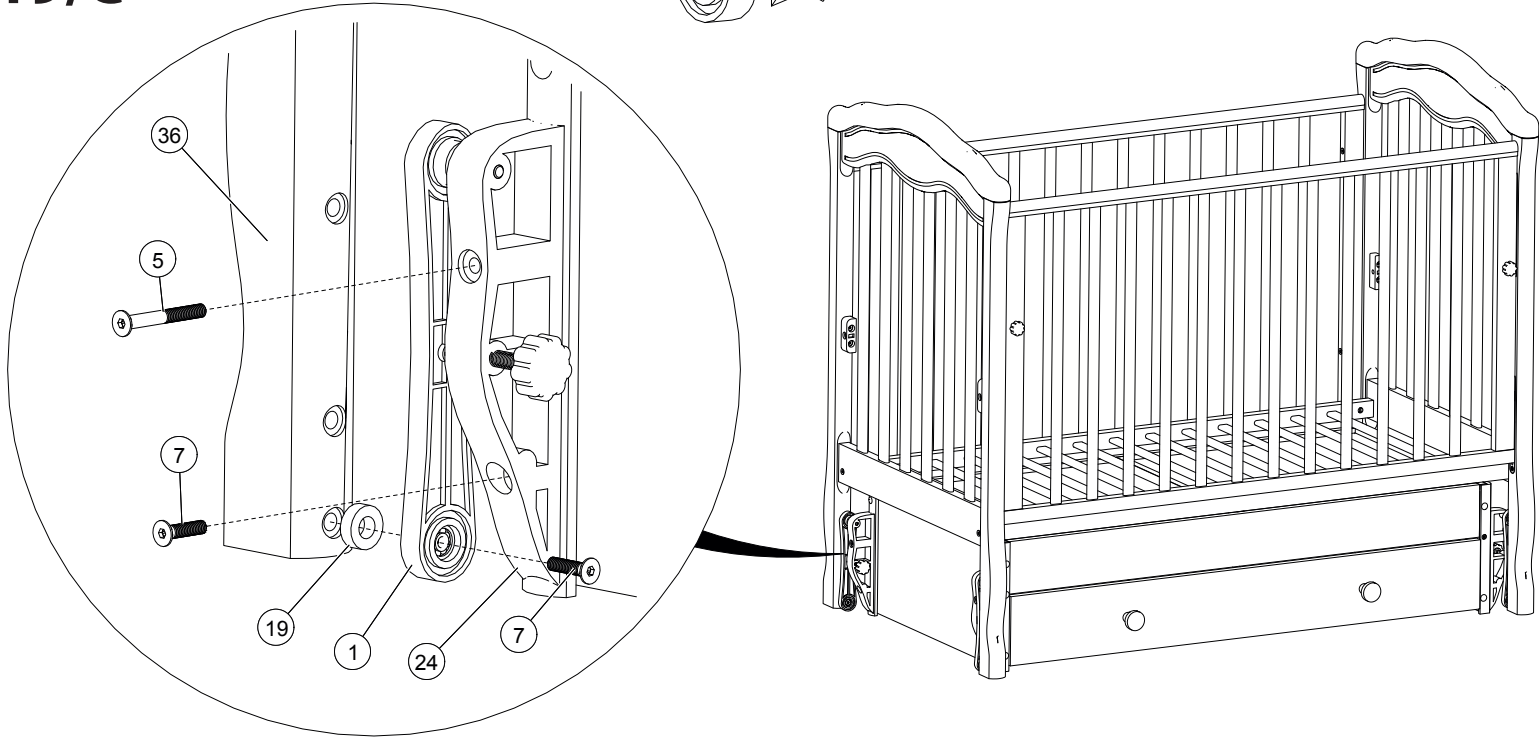




18



19/C



20/D

